

**SOVERIN
CONTROL, S.L.**

**Luz obst. baja intensidad tipo A
cod. 10-24-E27**

Características fundamentales

- Basada en tecnología LED
- Extremadamente fiable – larga vida útil
- Reducido consumo eléctrico
- Tensión de alimentación nominal 24V CC
- Intensidad típica 18Cd
- Emisión de luz estabilizada
- Sencilla instalación
- Absolutamente ninguna emisión RF
- Uso fácil y seguro

Beneficios

- Largos intervalos de mantenimiento
- Reducido coste energético
- Variaciones en la tensión de alimentación no afecta a la emisión luminosa
- Reducidos costes a lo largo de la vida útil del producto.
- Extensa garantía de producto (5 años)

Especificaciones cumplidas

- Standards Internacionales y Prácticas Recomendadas OACI: Aeródromos - Anexo 14 Vol. 1, 5ª Ed, Julio 2009, Cap 6: Luz de obstáculos fija, baja intensidad, Tipo A.

Características ópticas

- Intensidad mejor que 10 Cd (18 cd típicas)
- Color rojo aviación
- Modelo de radiación horizontal 360°
- Modelo de radiación vertical 50°
- Corriente de alimentación de los LED estabilizada por generador de corriente constante
- Degradación de la luz emitida menor al 30% después de 100.000 h de operación

Características eléctricas

- LEDs en varios grupos separados
- Tensión nominal de trabajo 24V CC
- Consumo menor de 5 W
- Rango de tensiones de operación 22...29 V CC
- Protección frente a sobretensiones de 2 niveles

Instrucciones de instalación

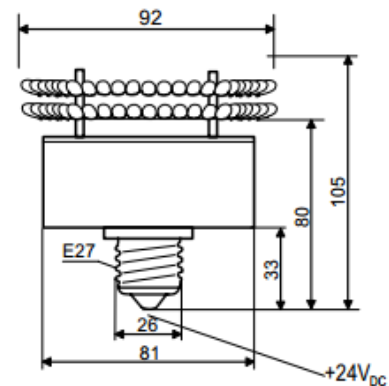
- La polaridad de la conexión de la base E27
+24 V CC E27 poste central
0 V CC E27 base

Características Mecánicas

- Cuerpo amarillo ABS + PC
- Índice de protección IP 30
- Rango de temperaturas de operación -55°C ... +55°C
- Altura 100 mm, diámetro 92 mm, peso 0.1 kg



Obelux 10-24-E27



Código de pedido: **Obelux 10-24-E27**

