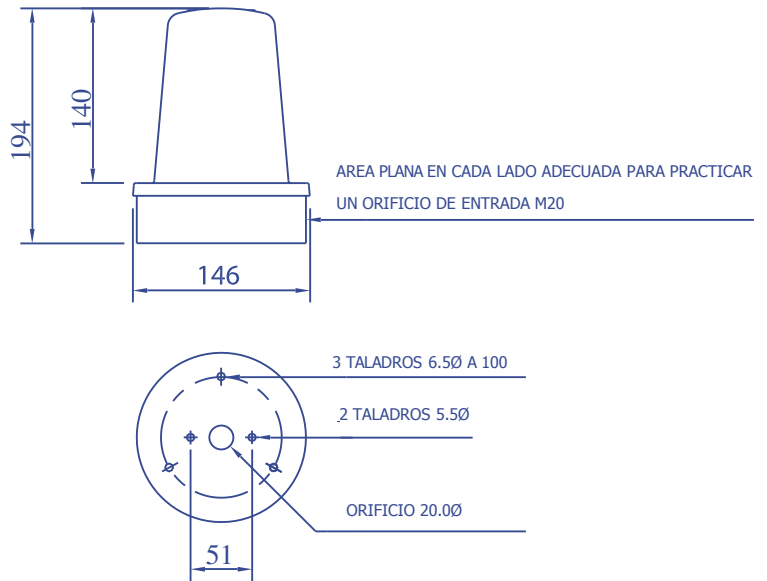


**SOVERIN  
CONTROL, S.L.**

## Balizas destellantes Xenon Serie E

**deegee**  
www.beaconlamps.com



Indicador visual de tamaño mediano de uso general destellante de xenón con base ABS y lente de policarbonato. Bases disponibles en Blanco (normal), Negro o Rojo, mientras que las lentes están disponibles en rojo, ámbar, verde, azul o transparente.

Los interruptores incorporados permiten al instalador seleccionar entre cuatro patrones de flash.

Modelos disponibles standard de 11 julios para usos con alimentación 12Vuc, 24Vuc, 115Vac o 230Vac, (uc = ac o dc). Puede pedirse con doble destello (standard) o destello simple.

Rango de tensión adicional para modelos de 5 Julios multitensión están disponibles para alimentación de 100vdc (20-70 Vac) y 100-130 Vdc.

	XFE/UC/12/_/11J	XFE/UC/24/_/11J	XFE/AC/115/_/11J	XFE/AC/230/_/11J	XFE/UC/VRA/SH/5J	XFE/UC/VRC/SH/5J
Tensión Alimentación	12Vuc	24Vuc	115Vac	230Vac	10-100Vdc	100-130Vdc
Tensión alim mínima	10.2Vuc	20.4Vuc	97.8Vac	195.5Vac	10Vdc	100Vdc
Tensión alim máxima	13.8Vuc	27.6Vuc	132.2Vac	264.5Vac	100Vdc	130Vdc
Consumo medio	1.58A	740mA	160mA	110mA	350mA@24V	60mA
Consumo máximo	1.87A	990mA	1.41A	1.4A	730mA@12V	130mA@100V
Consumo nominal	19.1W	17.8W	8.3W	10.1W	8.3W@24v	6.1W
Frecuencia de destello	Fábrica			60fpm 1Hz		
	Opciones					
	Usuario			30, 45, 90 fpm (0.5, 0.75, 1.5 Hz)		
Intensidad Luminosa (SH@1Hz)	Rojo	7Cd*	4Cd	4Cd	10Cd*	11Cd
	Ámbar	19Cd*	13Cd	13Cd	26Cd*	32Cd
	Verde	14Cd*	10Cd	10Cd	19cd*	24Cd
	Azul	8Cd*	5Cd	5Cd	10Cd*	12Cd
	Transparente	36Cd*	22Cd	22Cd	49Cd*	59Cd
Ángulo máxima difusión				0 Grados Verticales		
Rango del fusible recomendado				Externa-500mA TD		
Clase de protección IEC				IP65		
Rango temperatura de funcionamiento				-20 a +55 °C		
Peso neto del producto	215g	208g	212g	236g	215g	225g