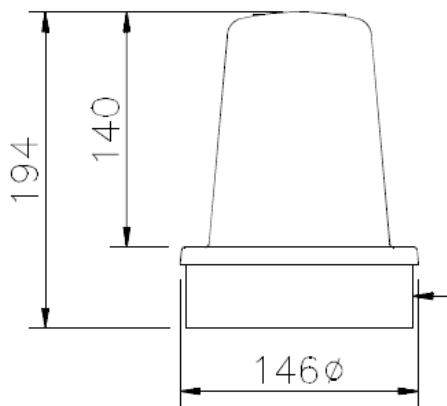


## Serie E



Área plana en cada lado adecuada para practicar un orificio de entrada M20

