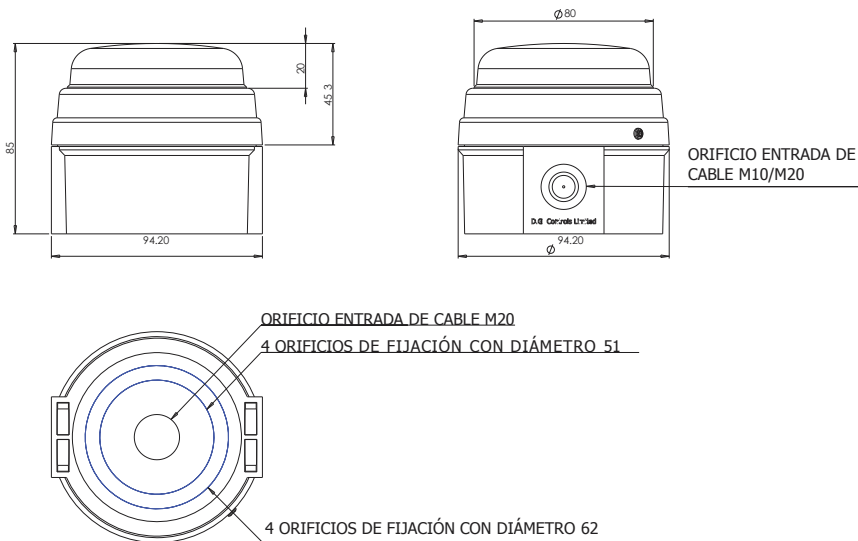


**SOVERIN
CONTROL, S.L.**

Balizas intermitentes LED con opción fija Serie C

deegee
www.beaconlamps.com



Baliza LED intermitente PSC con jumper interno para seleccionar la opción de luz fija.

Ampliamente configurable. Está formada por una base robusta ABS blanca (standard) o roja (opcional), y una lente de Policarbonato. Posibilidad de interconexión de múltiples unidades, incluyendo el indicador acústico IAS-C, para proporcionar un sistema de señalización integrado.

El circuito está fijado a la lente, con un acceso cómodo al bloque de terminales para su cableado, permitiendo una fácil fijación de las bases y el cableado durante la instalación, y una colocación segura de la electrónica y las lentes para la fase de fijación 2.

Las lentes están sujetas a la base a través de una pestaña de tipo bayoneta con una junta tórica, asegurada por un solo tornillo de fijación. No hay otras fijaciones externas y todas las conexiones entre las partes de la carcasa están protegidas por juntas tóricas.

	PSC/DC/24/LED	PSC/UC/115-230/LED
Tensión Alimentación	24Vdc	115-230Vuc (ac o dc)
Tensión alim mínima	20.4Vdc	97Vuc
Tensión alim máxima	27Vdc	265Vuc
Consumo medio	75mA	32-60mA
Consumo máximo	180mA	290mA
Consumo nominal	3W	3W
Frecuencia de destello	120fpm 2Hz con opción fija (0Hz)	
Intensidad Luminosa	Rojo	26Cd
	Ámbar	25Cd
	Verde	25Cd
	Azul	7Cd
	Transparente	38Cd
Ángulo máxima difusión	En el eje de la cara frontal	
Rango del fusible recomendado	Interna - 500mA TD	
Clase de protección IEC	IP65	
Rango temperatura de funcionamiento	-20 a +45°C	
Peso neto del producto	165g	175g