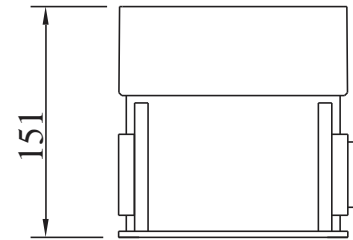


**SOVERIN
CONTROL, S.L.**

Balizas LED Fijas Serie U

deegee
www.beaconlamps.com

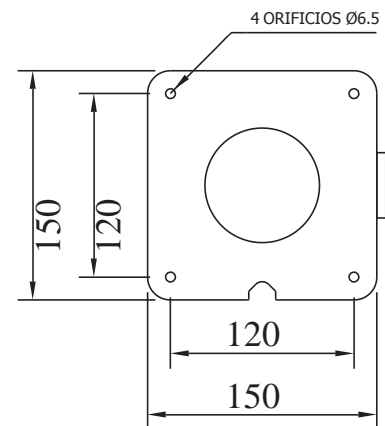


Indicadores de estado unidireccionales LED fijos. Ampliamente configurable, consta de una base robusta negra de policarbonato y una tapa con lente de policarbonato de color neutro.

La combinación de LEDs y lentes transparentes elimina el problema de los indicadores que parecen estar "ENCENDIDOS" cuando están recibiendo la incidencia de la luz solar directa.

Se pueden combinar varias unidades de las series T, U, V y W, incluyendo los indicadores acústicos IAS-T e ISB, para proporcionar un sistema de señalización integrado.

La tapa está fijada a la base por medio de una junta y tres tornillos. El montaje a paneles, paredes o soportes se realiza por medio de cuatro orificios de montaje externos.



Se suministra una prensaestopa de compresión y un respiradero anti-condensación.

	SBU/UC/24/LED	SBU/AC/115/LED	SBU/AC/230/LED
Tensión Alimentación	24Vuc (ac o dc)	115Vac	230Vac
Tensión alim mínima	20.4Vuc	97.7Vac	195.5Vuc
Tensión alim máxima	27.6Vuc	132Vac	264.5Vac
Consumo medio	178mA	74mA	34mA
Consumo máximo	219mA	155mA	55mA
Frecuencia de destello		Fuente de luz no intermitente	
Intensidad Luminosa	Rojo	200 cd / 30 grados	
	Ámbar	290 cd / 17 grados	
	Verde	450 cd / 25 grados	
	Azul	335 cd / 15 grados	
	Transparente	965 cd / 13 grados	
Ángulo máxima difusión		En el eje de la cara frontal	
Rango del fusible recomendado	T1A	T1A	T1A
Clase de protección IEC		IP65	
Rango temperatura de funcionamiento		-20 a +55°C	
Peso neto del producto	674g	887g	887g