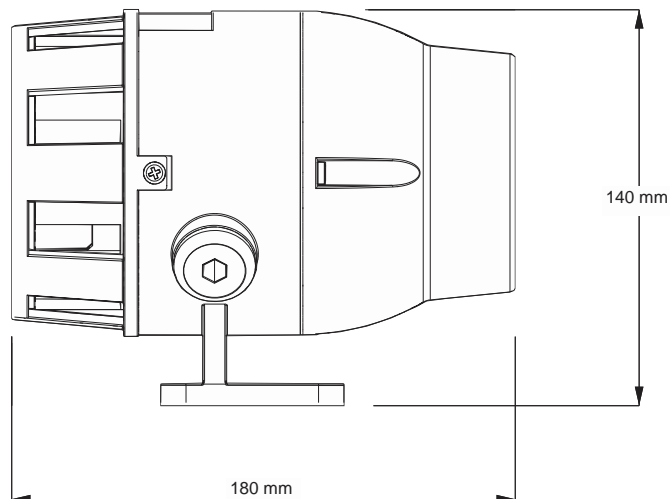


SOVERIN
CONTROL, S.L.

Indicadores acústicos accionados por motor MDS-3

deegee
www.beaconlamps.com



Indicador acústico robusto accionado por motor de aluminio fundido a presión con un potente sonido de frecuencia más baja y acabado de pintura en polvo color amarillo. Ideal para todas las aplicaciones de señalización o de alarma donde se requiera un acústico tipo sirena.

Entrada de cable doble para pasar los cables de conexión con tapa trasera extraíble para facilitar el acceso a los terminales.

Modelos disponibles, 12Vuc, 24Vuc, 115Vuc y 230Vuc (uc = ac o dc).

Pie de montaje no ajustable, pieza de fundición

	MDS-3/UC/12-24	MDS-3/UC/115	MDS-3/UC/230
Tensión Alimentación	12Vuc	115Vuc	230Vuc
Tensión alim mínima	10.8V	103.5V	207V
Tensión alim máxima	26.4V	126.5V	253V
Consumo medio	12V: 3A; 24V 5.25A	2A	1A
Frecuencia de sonido		950Hz - 1200Hz	
Salida de sonido @ 1m	12V: 110dB(A), 24V: 113dB(A)	116dB(A)	116dB(A)
Rango aproximado		1000m en exteriores	
Ciclo de trabajo		10 horas continuas	
Clase de protección IEC		IP65	
Rango temperatura de funcionamiento		-10 a +45°C	
Peso neto del producto		2.5Kg	
Montaje	La forma ideal de montar esta unidad es en posición horizontal. En entornos donde existan polvo o partículas de suciedad que puedan caer sobre las partes móviles del impulsor del acústico, se recomienda montar la unidad con la parte cónica hacia abajo. La entrada de cable debe ser protegida con un prensaestopas adecuado.		

*Atención: Multiplicar el consumo por 6 para calcular la intensidad necesaria para el arranque