

**SOVERIN
CONTROL, S.L.**

**Luz obst. baja intensidad tipo B
cod. 32-24-E27**

Características fundamentales

- Basada en tecnología LED
- Extremadamente fiable – larga vida útil
- Reducido consumo eléctrico
- Tensión de alimentación nominal 24 V CC
- Intensidad nominal 32,5 Cd
- Emisión de luz estabilizada
- Sencilla instalación
- Absolutamente ninguna emisión RF

Beneficios

- Largos intervalos de mantenimiento
- Reducido coste energético
- Variaciones en la tensión de alimentación no afecta a la emisión luminosa
- Reducidos costes a lo largo de la vida útil del producto.
- Extensa garantía de producto (5 años)

Especificaciones cumplidas

- Standards Internacionales y Prácticas Recomendadas OACI: Aeródromos - Anexo 14 Vol. 1, 5ª Ed, Julio 2009, Cap 6: Luz de obstáculos, baja intensidad, Tipo B.
- FAA 150/5345-43F 09/12/06 Unidad de luz L-810

Características ópticas

- Intensidad mejor que 32.5 Cd
- Color rojo aviación
- Modelo de radiación horizontal 360°
- Modelo de radiación vertical 50°
- Corriente de alimentación de los LED estabilizada por generador de corriente constante
- Degradación de la luz emitida menor al 30% después de 100.000 h de operación

Características eléctricas

- LEDs en varios grupos separados
- Tensión nominal de trabajo 24 V CC
- Consumo 5,5 W
- Rango de tensiones de operación 22...30 V CC
- Protección frente a sobretensiones de 2 niveles

Características Mecánicas

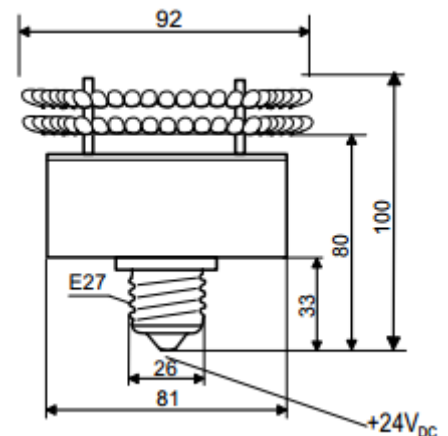
- Cuerpo de ABS amarillo
- Índice de protección IP 30
- Rango de temperaturas de operación -55°C ... +55°C
- Altura 100 mm, diámetro 92 mm, peso 0.1 kg

Instrucciones de instalación

- La polaridad de la conexión de la base E27
- +12 V CC E27 poste central
- 0 V CC E27 base



Obelux 32-24-E27



Código de pedido:
Obelux 32-24-E27

