

**SOVERIN**  
CONTROL, S.L.

**Luz obstáculos baja intensidad tipo B**  
**cod. 32-24-F**

#### Características fundamentales

- Extremadamente fiable – larga vida útil
- Reducido consumo eléctrico
- Tensión de alimentación nominal 24V CC
- Intensidad luminosa típica 32.5 cd
- Emisión de luz estabilizada
- Ligera y pequeña – baja factor de carga de viento
- Sencilla instalación
- Absolutamente ninguna emisión RF

#### Beneficios

- Largos intervalos de mantenimiento
- Reducido coste energético
- Variaciones en la tensión de alimentación no afectan a la emisión luminosa
- Reducidos costes a lo largo de la vida útil del producto
- Baja carga de viento
- Extensa garantía de producto (5 años)

#### Especificaciones cumplidas

- Standards Internacionales y Prácticas Recomendadas OACI:  
Aerodromos - Anexo 14 Volumen 1, 5ª Edición, Julio 2009,  
Capítulo 6: Baja intensidad, Tipo B Luz de obstáculos fija
- FAA 150/5345-43F 09/12/06, unidad de luz L-810

#### Características ópticas

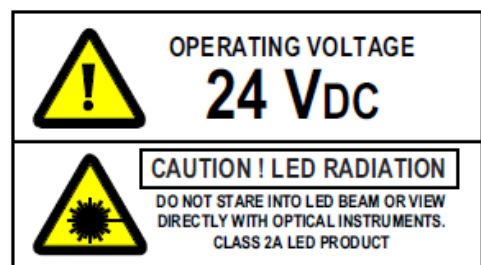
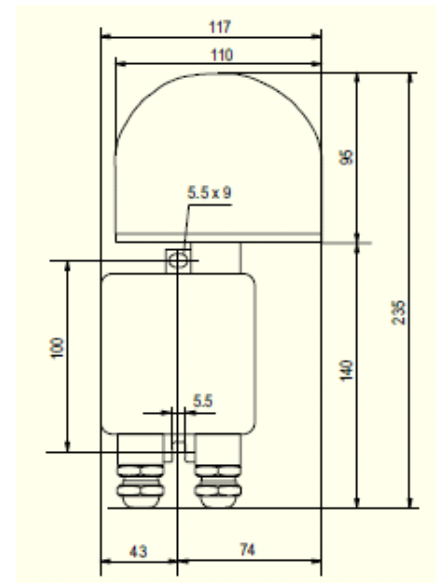
- Intensidad mejor que 32.5 cd
- Color rojo aviación
- Modelo de radiación horizontal 360°
- Modelo de radiación vertical 50°
- Corriente de alimentación de los LED estabilizada por generador de corriente constante
- Degradación de la luz emitida menor al 25% después de 100.000 h de operación

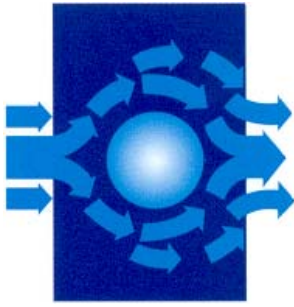
#### Características eléctricas

- LEDs en varios grupos separados
- Tensión nominal de trabajo 24V CC
- Consumo menor de <math>5.6W</math> (<math><0.47 A</math>)
- Rango de tensiones de operación 22...30V CC
- Protección frente a sobretensiones de dos niveles
- Caja Terminal para 2 hilos 1,5 - 6 mm<sup>2</sup>

#### Características Mecánicas

- Cuerpo de aluminio pintado de amarillo
- Cubierta de cristal transparente
- Índice de protección IP 65
- Rango de temperaturas de operación -55°C ... +55°C
- Altura 235 mm, diámetro 120 mm, peso 0,9 kg
- Carga de viento con accesorio fijación MS-60 @ 200 km/h menor de 40 N





**SOVERIN**  
CONTROL, S.L.

**Luz obstáculos baja intensidad tipo B**  
**cod. 32-24-F**

La Obelux 32-24-F es una luz de obstáculos que utiliza tecnología LED.

El cableado y los principios de instalación son similares a los de las luces de obstáculos convencionales, salvo por la necesidad de respetar la polaridad del suministro en CC.

La polaridad recomendada es:

Azul -  
Marrón +

La conexión puede estar protegida con un fusible de 6 A o 10 A o con un interruptor (C curve).

#### Especificaciones técnicas

- Tensión de operación: 24V CC
- Consumo de energía < 8.5 W
- Consumo de corriente: < 0.35 A
- 2 etapas de protección contra sobre voltajes
- Índice de protección IP65
- Rango de temperaturas: -55...+55 °C
- Altura: 235 mm
- Diámetro: 120mm
- Peso: 0,9 Kg
- Espesor vidrio de recubrimiento 5 mm

#### Especificaciones de instalación

- Entrada cables: PG16
- Diámetro cables: 8...14 mm
- Diámetro hilo: max. 6 mm<sup>2</sup>
- Cable recomendado: 4x1.5+1.5 o 2x1.5+1.5 mm<sup>2</sup>
- Distancia entre orificios: 100mm.
- Diámetro max tornillo fijación 5mm.
- Grosor de base montaje 5mm

#### Accesorios

- MS-60: Montaje en tubos Ø30...60mm
- MS-100: Montaje en tubos Ø60...100mm
- Accesorios U y tuercas M8: acero a prueba de ácido
- Placa de montaje: aluminio amarillo 4mm

#### Opciones

- MS-60, kit de montaje
- MS-100, kit de montaje
- PCFL-DC1-B, fotocélula
- CSW

