

SOVERIN
CONTROL, S.L.

Luz obst. alta intensidad tipo A
cod. HI – 100KW – X

Características fundamentales

- Basada en tecnología LED
- Luz blanca 100 000 / 20 000 / 2000 Cd
- Amplitud del haz 120° x 3°
- Extremadamente fiable – larga vida útil
- Sin mantenimiento
- Reducido consumo eléctrico
- Emisión de luz estabilizada
- Ligera y pequeña – baja carga viento
- Controlado por LHC Obelux
- Fácil de instalar
- Reducidos costes a lo largo de la vida útil del producto
- 5 años de garantía
- Más de 10 años de funcionamiento sin mantenimiento
- Controlado por el controlador Obelux LHC

Especificaciones cumplidas

- Standards Internacionales y Prácticas Recomendadas:
 - OACI: Aeródromos - Anexo 14 Vol. 1, 5ª Ed, Julio 2009, Cap 6: Luz obst. Alta intensidad, Tipo A.

Características ópticas

- Intensidad:
 - 200000 Cd modo día
 - 20000 Cd modo crepúsculo
 - 2000 Cd modo noche
- Color blanco aviación
- Modelo de radiación horizontal 120°
- Modelo de radiación vertical 3°

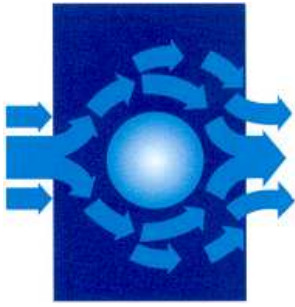
Características eléctricas

- Tensión nominal de trabajo 48V DC, 115 o 230V AC
- Entrada de corriente constante por PFC
- Destellos: 20, 40 y 60 fpm
- Duración de destello 100, 150, 200 y 250 ms
- Consumos: 150 VA @ 40 fpm, 250 ms

Características mecánicas

- Cuerpo de aluminio grado marino
- Cubierta de cristal
- Índice de protección IP 65
- Rango de temperaturas de operación –55°C ... +55°C
- Altura 446 mm, anchura 353 mm, profundidad 213 mm
- peso 16 kg, sin kit de montaje
- Carga de viento con soporte @200Km/h menor de 1000N

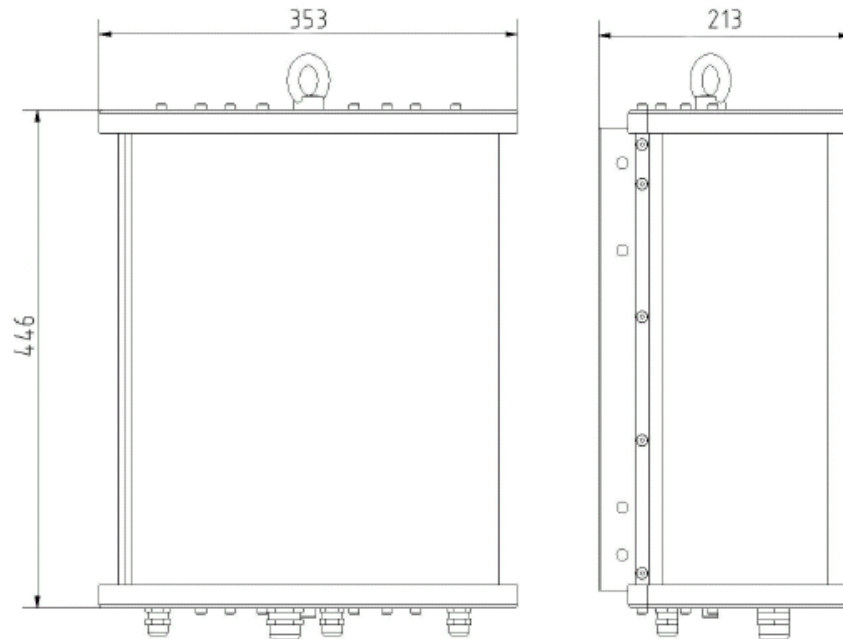




SOVERIN
CONTROL, S.L.

Luz obst. alta intensidad tipo A
cod. HI – 100KW – X

Dimensiones mecánicas



Set de montaje vertical

