

SOVERIN
CONTROL, S.L.

Luz obst. alta intensidad tipo A
cod. HI – 140KA – 230- X

Características fundamentales

- Basada en tecnología LED
- Amplitud del haz 120° x 3°
- Extremadamente fiable – larga vida útil
- Reducido consumo eléctrico
- Tensión nominal de funcionamiento 230Vca
- Emisión de luz estabilizada
- Ligera y pequeña – baja carga viento
- Fácil de instalar
- Bajo coste a lo largo de la vida útil
- 5 años de garantía
- Más de 10 años continuados sin necesidad de mantenimiento
- Controlado por LHC Obelux

Características fotométricas

- Picos de intensidad de 140.000 cd
- Color ámbar aviación
- Longitud de onda de color 584-597 nm
- Modelo de radiación horizontal 120°
- Modelo de radiación vertical 3°

Características Mecánicas

- Cuerpo de aluminio grado marino
- Cubierta de cristal
- Índice de protección IP 65
- Rango de temperaturas de operación –55°C ... +55°C
- Altura 843 mm, anchura 353 mm, profundidad 213 mm
- Altura 973 mm con el set de montaje
- Peso 27 Kg, menos de 35Kg con el set de montaje
- Carga de viento con soporte @200Km/h menor de 1000N

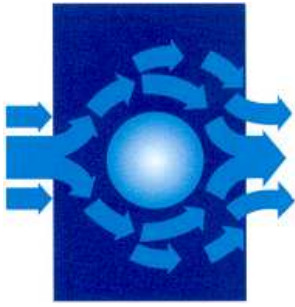
Características eléctricas

- Tensión de trabajo 230 V CA, 50...60 Hz
- Entrada de corriente constante por PFC activa
- Focélula interna, externa como opción
- Frecuencia de destello: 20, 40, 60 ó 90 fpm
- Duración de destello: 100, 150, 200 ó 250 ms
- Consumo @ 40 fpm, 250 ms: 200 VA
- Dos puertos Ethernet, en el interruptor
- Comunicación IP
- Protección contra sobretensiones
- Longitud máxima del cable de alimentación 15m (3 x 6mm²)



HI-140KA-230-X

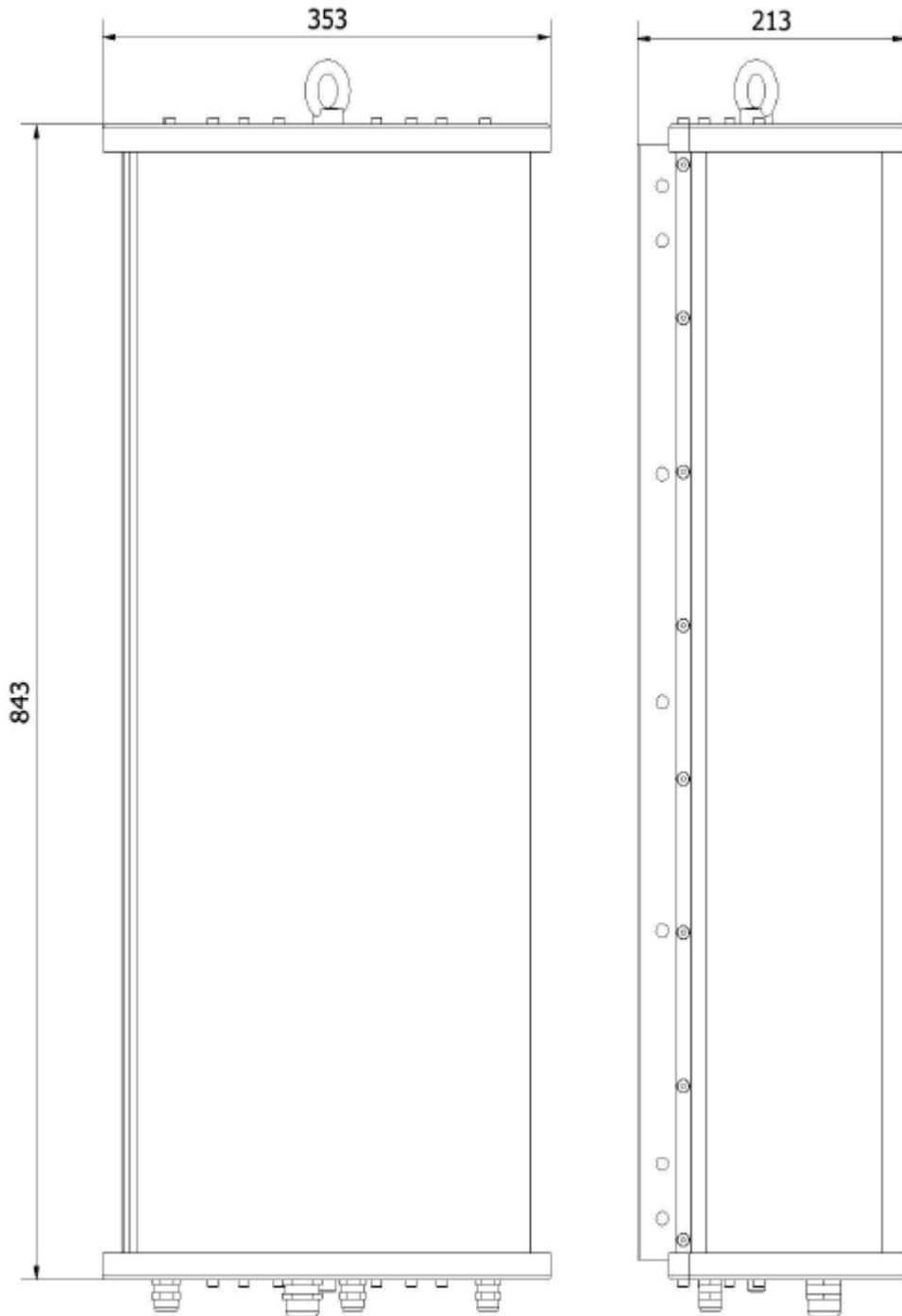
Order code:				
Obelux	<u>HI</u>	<u>140KA</u>	<u>230</u>	<u>x</u>
	1	2	3	4
1 Serie				
LI: Baja Intensidad				
MI: Media Intensidad				
HI: AltaIntensidad				
2 Intensidad y color				
140K: 140.000 cd				
A: Luz color ámbar				
3 Tensión de funcionamiento				
230: 230 V CA				
115: 115 V CA				
4 Set de Montaje				
V: Montaje vertical en tubería				
H: Montaje horizontal en pared				

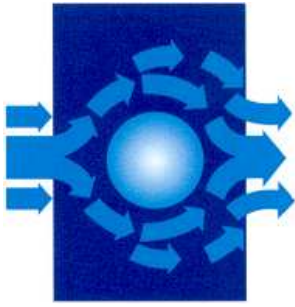


SOVERIN
CONTROL, S.L.

Luz obst. alta intensidad tipo A
cod. HI - 140KA - 230 - X

Dimensiones mecánicas

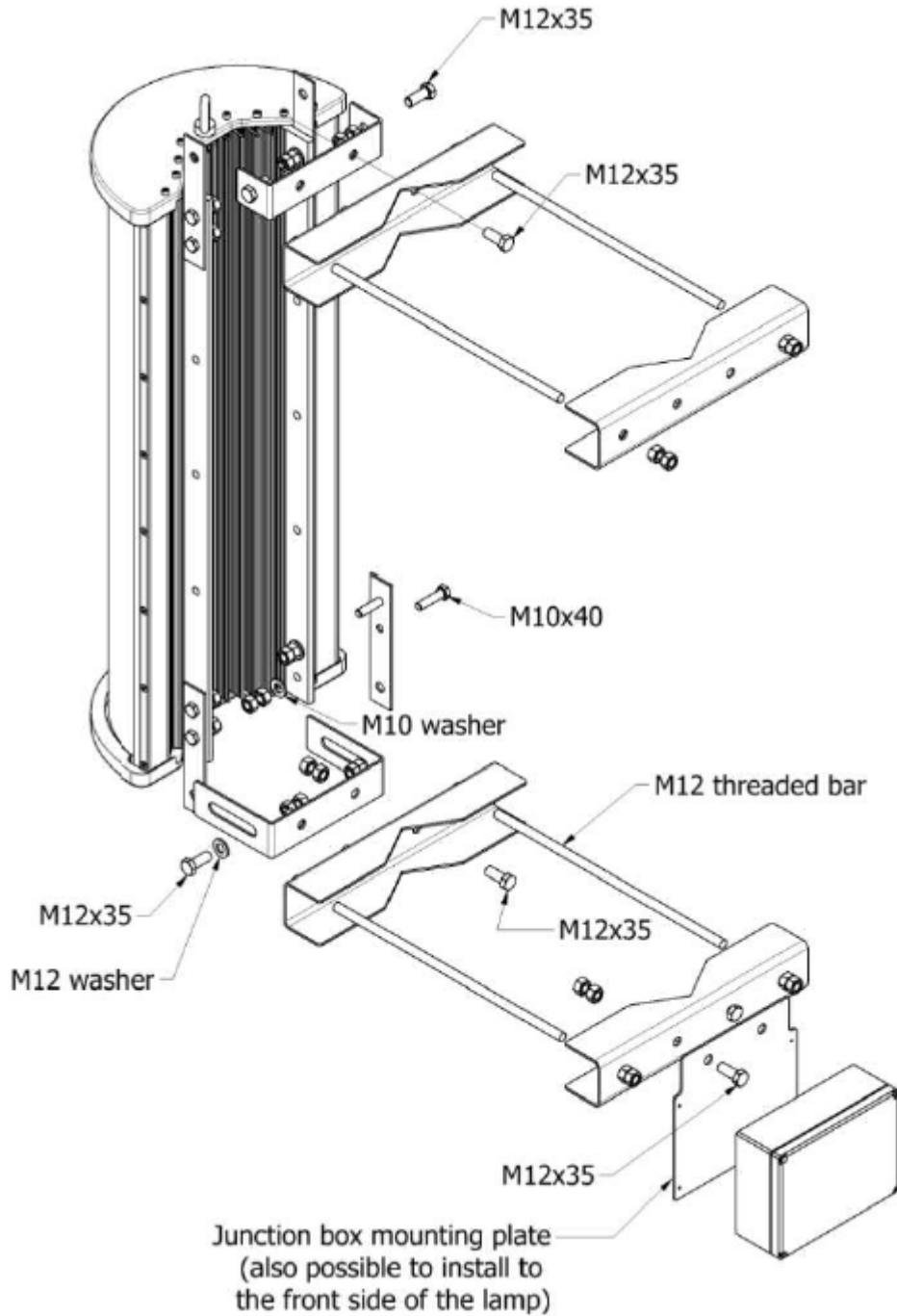


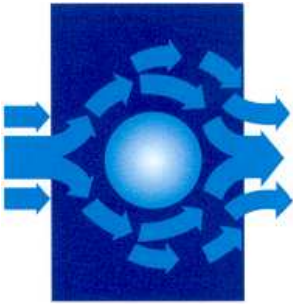


SOVERIN
CONTROL, S.L.

Luz obst. alta intensidad tipo A
cod. HI - 140KA - 230 - X

Set de Montaje Vertical





SOVERIN
CONTROL, S.L.

Luz obst. alta intensidad tipo A
cod. HI – 140KA - 230 – X

INSTRUCCIONES DE INSTALACIÓN

Conexiones del cabezal

El cabezal HI-140KA está conectado al controlador LHC mediante una caja de terminales incluida en el cabezal. El controlador LHC alimenta y controla el flash de la luz de obstáculos con cables separados que están conectados a la caja de terminales del cabezal.

Instrucciones de conexión de la caja de terminales y recomendaciones de cable:

To lamp
4x2,5 + 4x1mm²
1 = DC+
2 = DC-
3 = NC
ye/gr = PE
5 = CDL+
6 = CDL-
7 = SYNC+
8 = SYNC-
shield = PE

Power in
3x6mm²
bl = DC+
wh = DC-
br = NC
shield = PE

Control in
CAT5
or/wh = SYNC+
or = SYNC-
gr/wh = CDL+
gr = CDL-

