

SOVERIN
CONTROL, S.L.

Controlador - LHC-X-700

Características fundamentales

- Apto para los cabezales Obelux serie MI y HI
- Consumo constante con PFC activa
- Monitoreo del cabezal y generación de alarma
- Fotorrelé integrada modo día / noche
- Múltiples sincronizaciones LHC
- Display LCD y teclado para fácil configuración
- Comunicación Ethernet para grandes sistemas
- Bajo coste de mantenimiento
- 5 años de garantía

Características eléctricas

- Variaciones tensión de operación
48 V CC (36...75 V CC)
100 V CA (85...115 V CA)
115 V CA (98...132 V CA)
200 V CA (170...230 V CA)
230 V CA (207...253 V CA)
- Consumo máximo 2 x 350W
- Entrada de alimentación constante, mismo consumo de potencia media
- Protección sobretensiones
- Rango de temperaturas de operación -55°C ... $+55^{\circ}\text{C}$
- Frecuencia de destello: 20, 40 y 60 fpm
- Duración de destello: 100, 150, 200 y 250 ms
- Dos puertos Ethernet, interruptor Ethernet incorporado

Característica mecánicas

- Carcasa de acero inoxidable AISI304
- Índice de protección IP65
- Entradas cable: 7xM25, 7xM16
- Carga de viento menor que 1200 N @ 200 Km/h
- Dimensiones: 970 x 450 x 200 mm.
- Peso 45 Kg

Características Relé de Alarma

- Libre de potencial monoestable (NV, NO, COM)
- Tensión contacto (max CA): 125V
- Tensión contacto (max CC): 30V
- Intensidad contacto (max): 1 A
- Resistencia contacto (max): 0,15 ohm

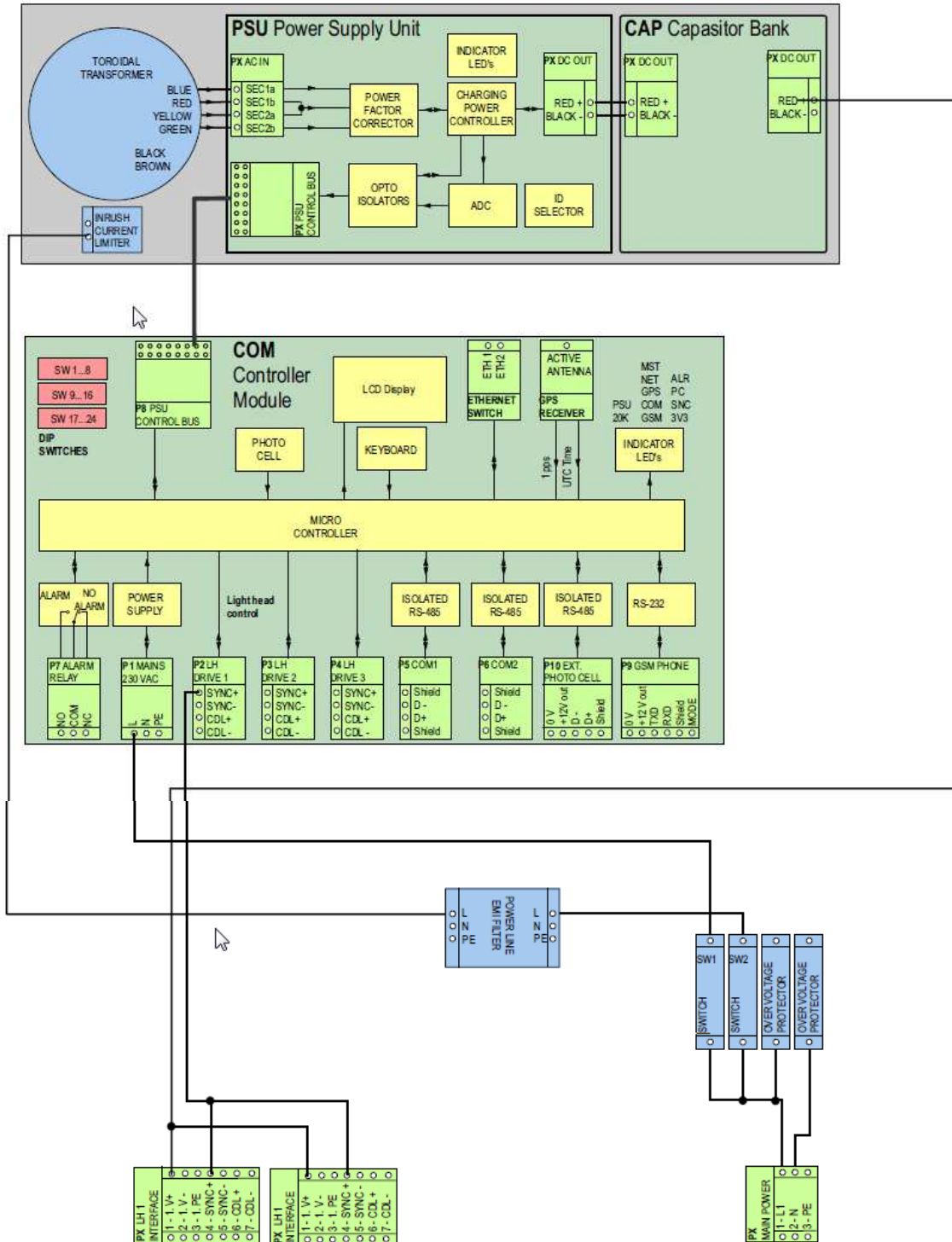
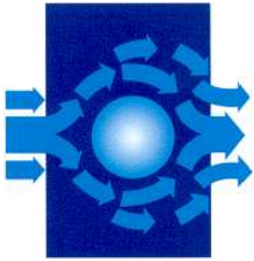
Opciones disponibles

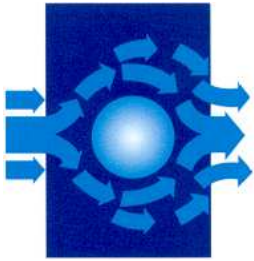
- Sincronización flash por GPS
- Control y reporte de averías GSM
- Fotorrelé externa
- Comunicación por fibra óptica
- Panel de control para grandes sistemas de control y monitorización



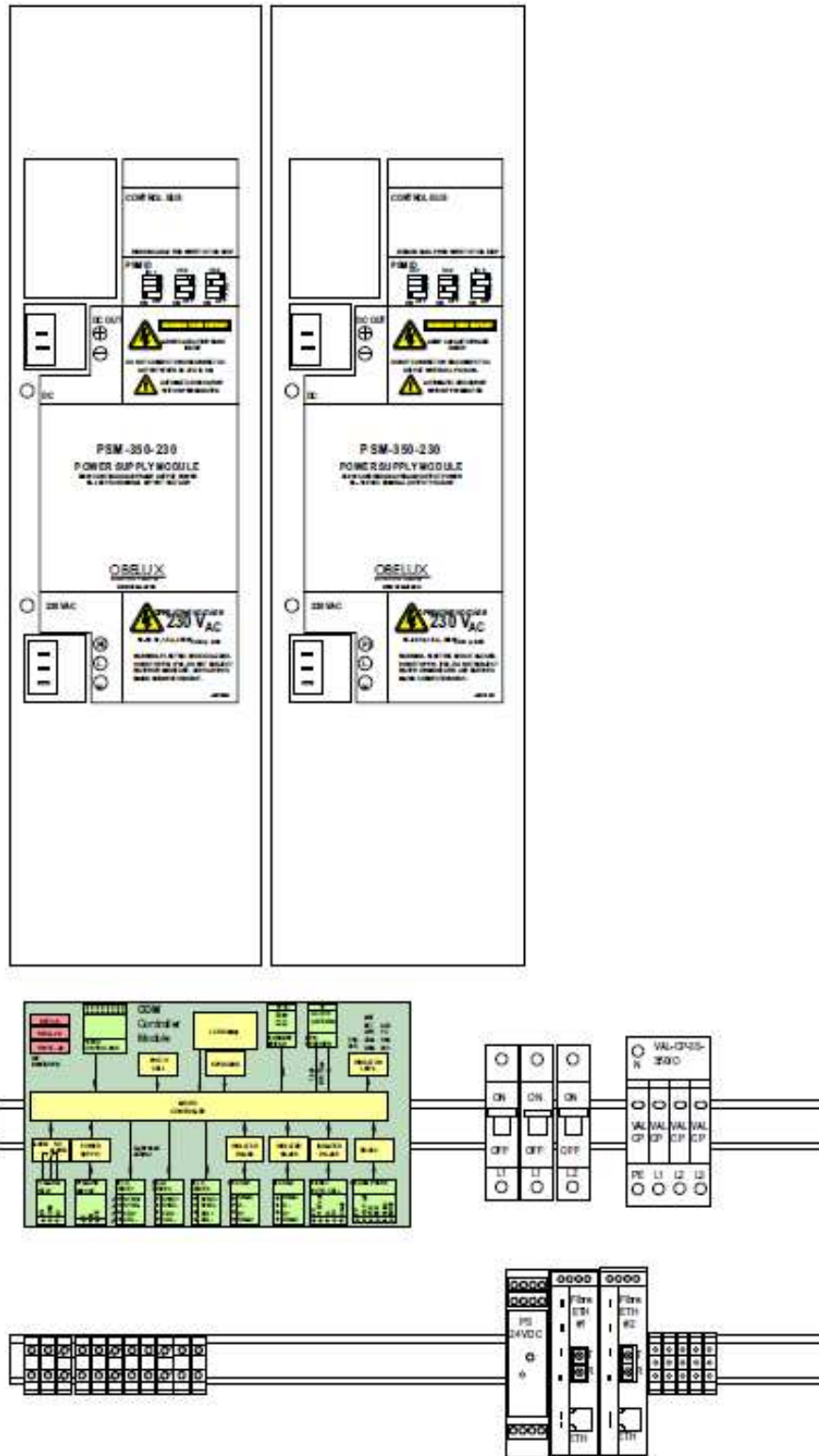
Códigos de pedido:

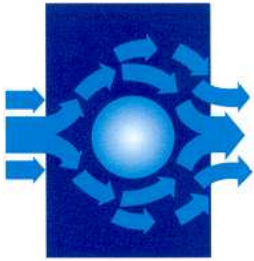
- Obelux LHC-048-700 para sistema 48V CC
- Obelux LHC-100-700 para sistema 100 V CA
- Obelux LHC-115-700 para sistema 115 V CA
- Obelux LHC-200-700 para sistema 200 V CA
- Obelux LHC-230-700 para sistema 230 V VA



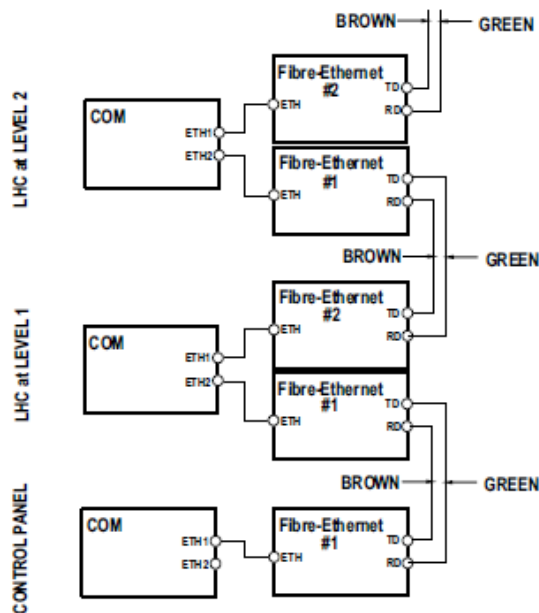
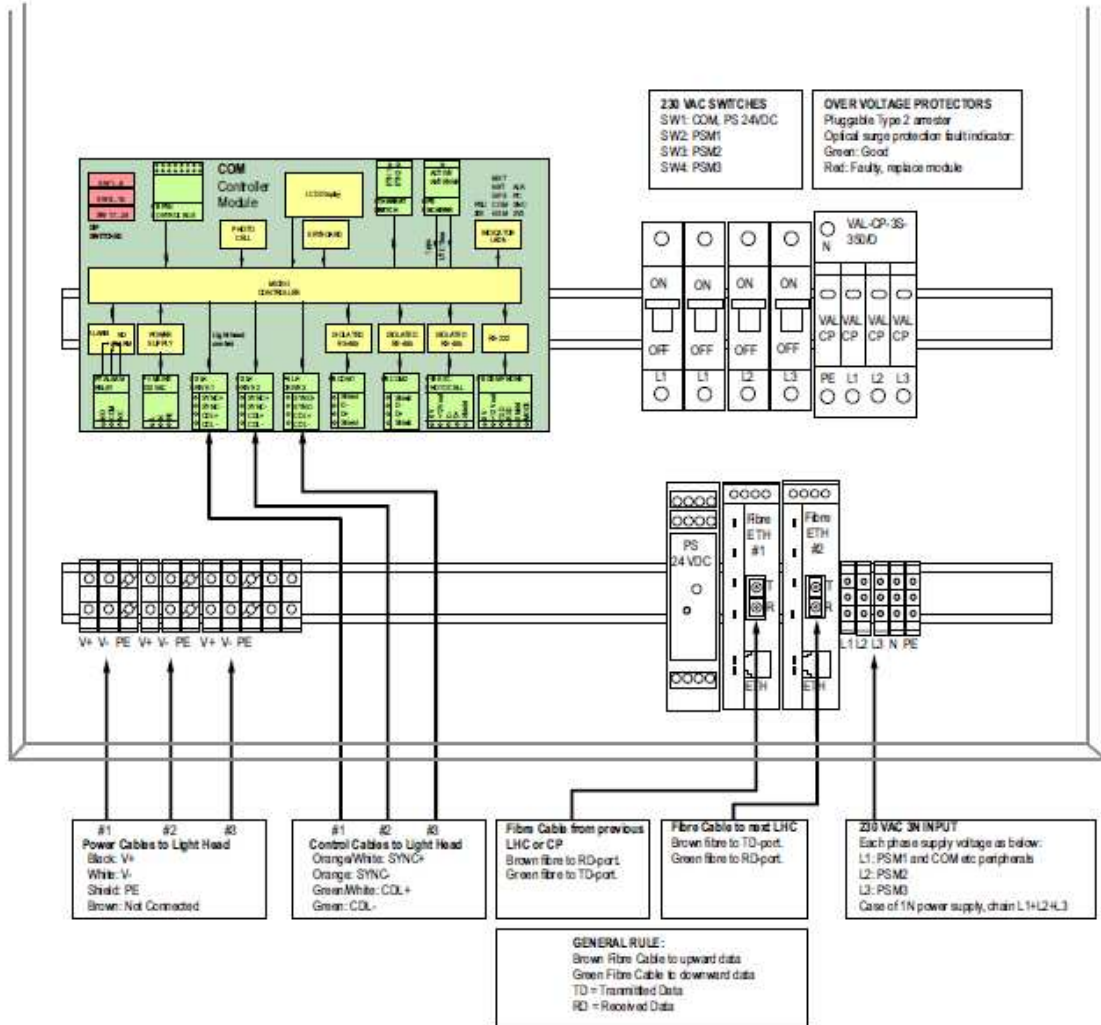


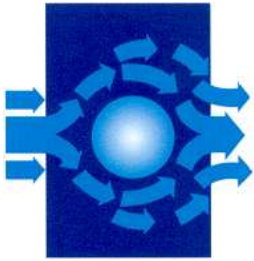
DISPOSICIÓN DEL LHC





CONEXIONES

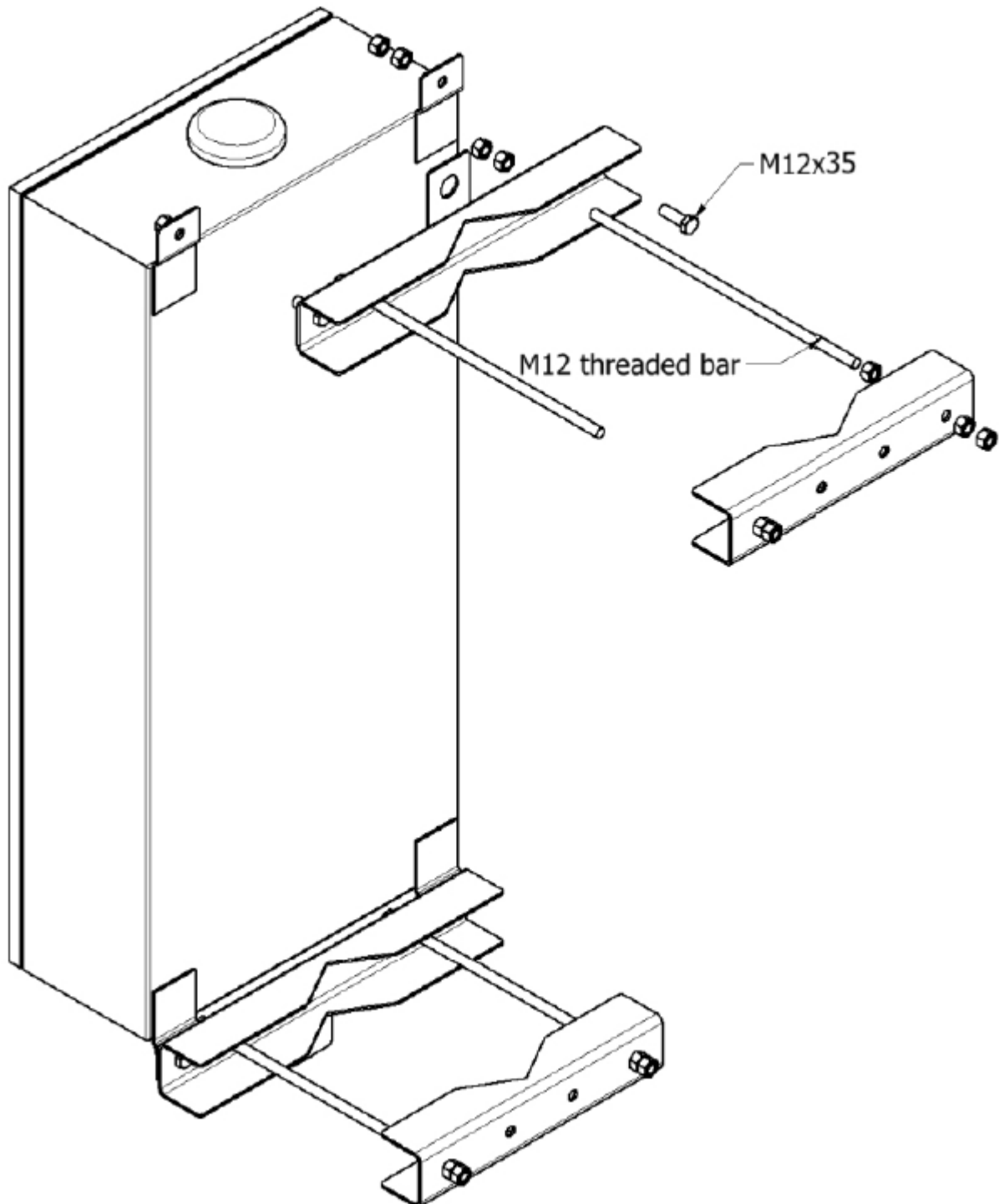


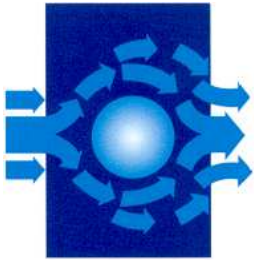


SOVERIN
CONTROL, S.L.

Controlador - LHC-X-700

SET DE MONTAJE





SOVERIN
CONTROL, S.L.

Controlador - LHC-X-700

DIMENSIONES MECÁNICAS

