



**SOVERIN**  
CONTROL, S.L.

**Luz obst. media intensidad tipo B,C**  
**cod. MI – 2KR – 024- F**

#### **Características fundamentales**

- Basada en tecnología LED
- Luz roja intermitente 2000Cd en combinación con controlador CSW o con fuente alimentación PS-230-x-3A5-PCFL o fotocélula y flash integrados PCFL-DC1-TB
- Extremadamente fiable – larga vida útil
- Reducido consumo eléctrico
- Emisión de luz estabilizada
- Ligera y pequeña – baja carga viento
- Ninguna radiación RF
- Fácil de instalar
- Largos periodos de mantenimiento
- 5 años de garantía
- Patentada

#### **Especificaciones cumplidas**

- Standards Internacionales y Prácticas Recomendadas:
  - OACI: Aeródromos - Anexo 14 Vol. 1, 5ª Ed, Julio 2009, Cap 6: Luz obst. Media intensidad, Tipo C (intermitente y fija)
  - FAA Advisory Circular 150/5345-43F 09/12/06 L-864 y L-885
- Unidad de luz
- Certificada por STAC (Francia) y FVT (Alemania)

#### **Características ópticas**

- Intensidad 2000 Cd
- Color rojo aviación
- Modelo de radiación horizontal 360°
- Modelo de radiación vertical 3°

#### **Características eléctricas**

- Tensión de entrada: 24 V CC (22...30 V), 48V CC (47...58V)
- Consumo 5.6W @ 20 fpm, duración destello 250ms
- Rango de temperatura de operación -40...55°C
- LEDs separados en varios grupos
- Protección frente a sobretensiones 3 niveles.
- Alimentación del LED estabilizada por generador de corriente constante

#### **Características Mecánicas**

- Cuerpo de aluminio anodizado
- Cubierta de cristal
- Caja terminal para hilos 1,5-6mm<sup>2</sup>
- Índice de protección IP 65
- Altura 284 mm, diámetro 154 mm
- Acces.de montaje horizontal/vertical y caja terminal incluidos
- Peso de la luz 3Kg sin accesorio montaje
- Carga de viento 500N con soporte @200Km/h menor de 500N



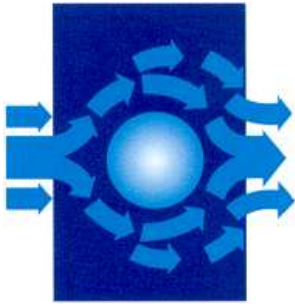
**MI-2KR-024-F Sin set de montaje**

#### **Opciones**

- CSW-x-x-F: Controlador flash
- CSW-x-x-F-GPS: Controlador flash con sincronización horaria por GPS-UTC.
- CSW-x-x-F-GSM: Controlador flash con alertas SMS
- PS-230-x-3A5: Fuente alimentación
- PS-230-x-3A5-PCFL: Fuente alimentación con controlador flash y fotocélula
- PCFL-DC1-TB fotocélula y controlador flash integrados.
- Sistema de soporte back-up con baterías
- SPOL: Sistema de alimentación solar
- Accesorios de montaje

#### **Códigos de pedido:**

- Obelux MI-2KR-024-F-V Sistema con SM vertical
- Obelux MI-2KR-024-F-H Sistema con SM horizontal
- Obelux MI-2KR-048-F-V Sistema con SM vertical
- Obelux MI-2KR-048-F-H Sistema con SM horizontal



**SOVERIN  
CONTROL, S.L.**

**Luz obst. media intensidad tipo B,C  
cod. MI – 2KR - 024 – F**

La MI-2KR-xxx-F es una luz de obstáculos que utiliza tecnología LED.

El cableado y los principios de instalación son similares a los de las luces de obstáculos convencionales, a excepción de la necesidad de respetar la polaridad requerida por la alimentación en corriente continua.

La caja terminal incluye terminales atornillables y protectores frente a sobretensiones.

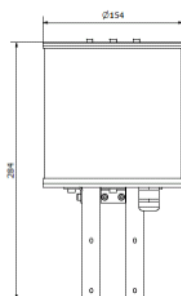
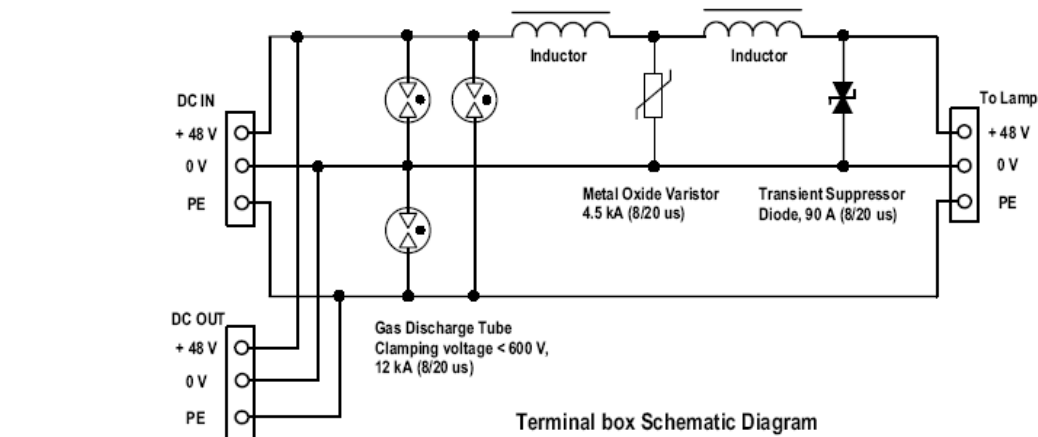
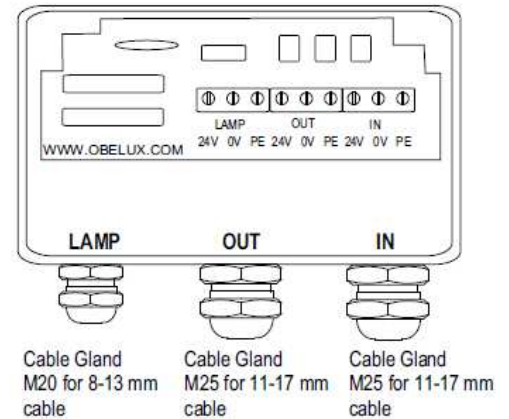
La polaridad es:

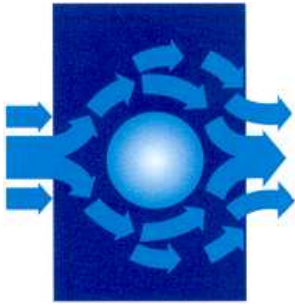
Azul	-
Negro	+
Amar-Verde	Tierra

La conexión puede estar protegida con un fusible de 6 A o 10 A o con un interruptor (C curve).

#### Especificaciones de instalación

- Entrada cables: M25
- Diámetro cables: 11...17 mm
- Diámetro hilo: max. 6 mm<sup>2</sup>
- Cable recomendado: 2x1.5+1.5 ó 2x2.5+2.5 mm<sup>2</sup>





**SOVERIN**  
CONTROL, S.L.

Luz obst. media intensidad tipo B,C  
cod. MI – 2KR - 024 - F

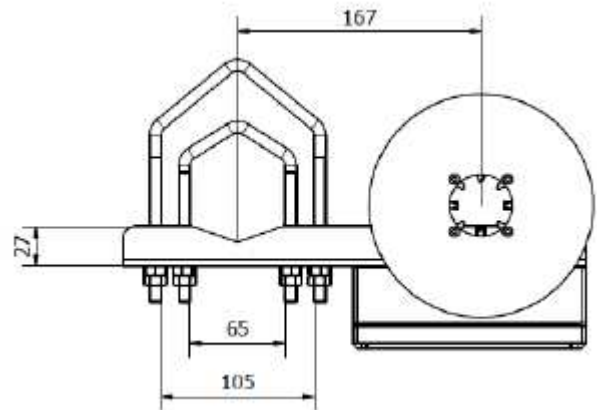
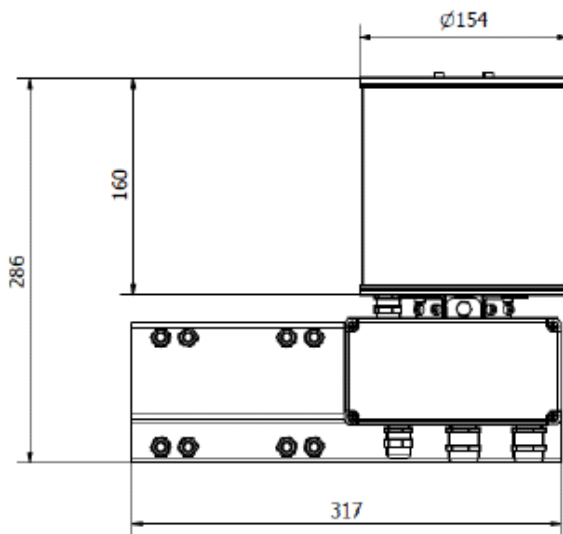
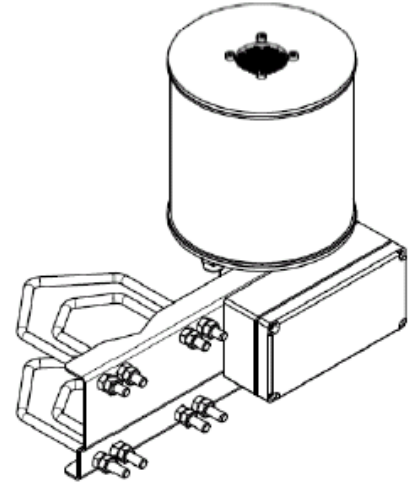
**Obelux MI-2KR-xxx-F-V**

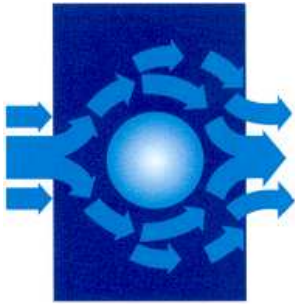
Unidad de luz con set de montaje en V. Montaje en tubería vertical.

Tornillos U, tuercas hexagonales, acero a prueba de ácidos.

Caja de policarbonato

Peso del set de montaje: 0,7 Kg





**SOVERIN**  
CONTROL, S.L.

Luz obst. media intensidad tipo B,C  
cod. MI – 2KR – 024 - F

**Obelux MI-2KR-xxx-F-H**

Unidad de luz con set de montaje en H. Montaje en plato con soportes en forma de L.

Tornillos U, tuercas hexagonales, acero a prueba de ácidos.

Caja de policarbonato

Peso del set de montaje: 0,3 Kg

