

SOVERIN
CONTROL, S.L.

Fuente de Alimentación PS-230-48-05-PCFL

Características fundamentales

- Extremadamente fiable – larga vida útil
- Optimizada para luces de obstáculos LED Obelux
- IP67
- Fácil de instalar
- Ninguna radiación RF
- Carcasa de aluminio fundido

Características eléctricas

- Tensión de operación nominal 230 ó 115V AC
50...60Hz
- Consumo máximo 220VA
- Tensión de salida 48V DC
- Intensidad de salida 5A

Características Mecánicas

- Carcasa de aluminio pintada de amarillo
- Peso 4 Kg
- Índice de protección IP 67
- Rango de temperaturas de operación -55°C ... +55°C
- Altura 348 mm, anchura 205mm, profundidad 115mm



Obelux PS-230-48-05-PCFL
Power Supply with Photocell & Flash Controller

Fotocélula PCFL y Controlador Flash

- Extremadamente fiable
- Consumo muy bajo
- Optimizada para luces de obstáculos LED Obelux
- Protección contra sobre tensiones

Características eléctricas

- Intensidad máxima 8^a
- Consumo (<4mA @ 48V)

Características de la fotocélula

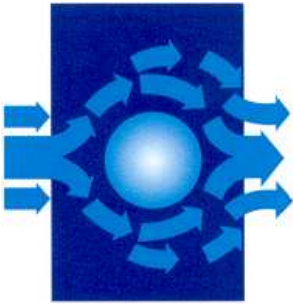
- Retardo conexión 1s
- Retardo apagado 200s
- Sensibilidad ajustable por el usuario, por defecto de fábrica viene 20fpm / 40fpm / 60fpm
- Duración del destello 250ms

Características del Controlador

- Frecuencia de destello seleccionable por el usuario Fija
20fpm / 40fpm / 60fpm
- Duración del destello 250ms

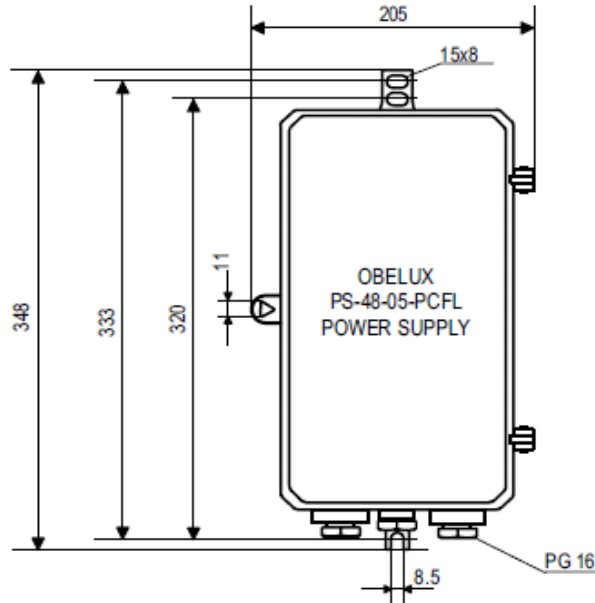
Códigos de pedido:

- | | | |
|--------|--------------------|------|
| Obelux | PS-230-48-05-PCFL | para |
| | sistemas a 230V AC | |
| Obelux | PS-115-48-05-PCFL | para |
| | sistemas a 115V AC | |

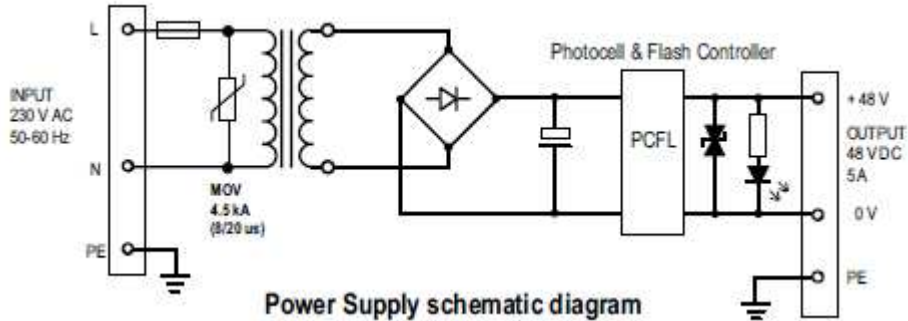


SOVERIN
CONTROL, S.L.

Fuente de Alimentación
PS-230-48-05-PCFL



Dimensiones Mecánicas



Power Supply schematic diagram

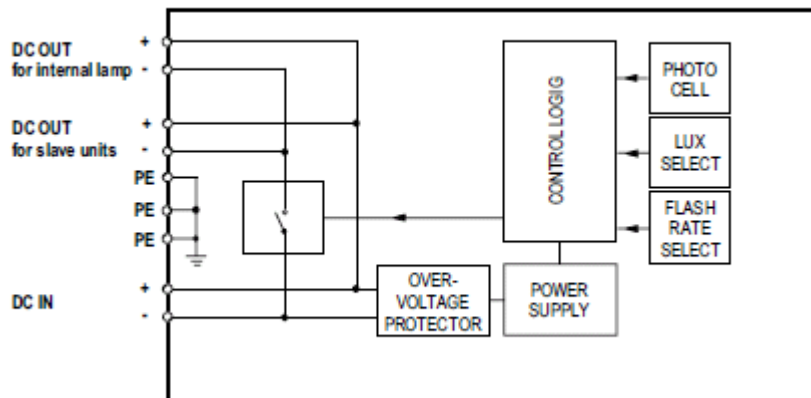


Diagrama PCFL