

**SOVERIN  
CONTROL, S.L.**

**Luz obstáculos baja intensidad tipo A (10 cd)  
Luz obstáculos baja intensidad tipo B (32.5 cd)  
con infrarrojo**

**Características fundamentales**

- Basada en tecnología LED
- Extremadamente fiable – larga vida útil
- Indicada para uso en ambiente marino
- Reducido consumo eléctrico
- Amplio rango tensión de entrada
- Ligera y pequeña – baja carga viento
- Sencilla instalación, diversos accesorios disponibles
- Dos entradas de cables, sencilla concatenación con caja de terminales
- Ninguna radiación RF
- Extensa garantía de producto (5 años)

**Especificaciones cumplidas**

- Standards Internacionales y Prácticas Recomendadas:
- OACI: Aeródromos - Anexo 14 Vol. 1, 5th Ed, Julio 2009,  
Cap 6: Luz Baja intensidad, Tipo A/B Luz de obstáculos fija
- FAA Advisory Circular 150/5345-43F 09/12/06 L-810 unidad de luz

**Características ópticas**

- Intensidad mejor que 10 cd (modelos LI-10+IR)
- Intensidad mejor que 32.5 cd (modelos LI-32+IR)
- Color rojo aviación
- Longitud de la onda infrarroja 850 nm
- Modelo de radiación horizontal 360°
- Modelo de radiación vertical 15°
- Corriente de alimentación de los LED estabilizada por generador de corriente constante
- Degradación de la luz emitida menor al 30% después de 100.000h de operación

**Características eléctricas**

- En modelos –ACW, amplio rango tensiones AC:  
Nominal 100 V<sub>AC</sub> ... 240 V<sub>AC</sub> (Rango: 90 V<sub>AC</sub> ... 270 V<sub>AC</sub>)  
Nominal 50 ... 60 Hz (Rango: 47 ... 63 Hz)
- En modelos – DCW, amplitud rango de tensión DC:  
Nominal 10 V<sub>DC</sub> ... 60 V<sub>DC</sub>
- Protección frente a sobretensiones

**Características Mecánicas**

- Cuerpo y partes extremas de aluminio anodizado grado marino
- Tornillos AISI316 a prueba de ácido
- Lente de cristal transparente
- Caja terminal para hilos 1,5-4mm<sup>2</sup>
- Índice de protección IP 65
- Rango de temperaturas de operación –40°C ... +55°C
- Altura 255 mm, diámetro 104 mm, peso 1,3 kg
- Carga de viento con soporte MS-EV60@200Km/h menor de 40N



**OACI Baja Intensidad Tipo A (10cd) con infrarrojo:**

Código de pedido modelos 10cd	Tensión de operación (AC)	Consumo	Fotocélula y flasher incorporados
LI-10+IR-ACW-F	100 ... 240 V	6 VA (4W)	No
LI-10+IR-ACW-PCFL	100 ... 240 V	6 VA (4W)	Si

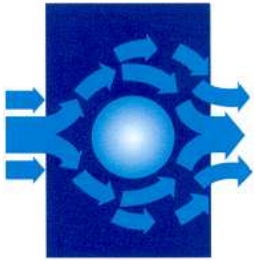
Código de pedido modelos 10cd	Tensión de operación (DC)	Consumo	Fotocélula y flasher incorporados
LI-10+IR-DCW-F	10 ... 60 V	4 W	No
LI-10+IR-DCW-PCFL	10 ... 60 V	4 W	Si

**OACI Baja Intensidad Tipo B y FAA L-810 (32.5 cd) con infrarrojo:**

Código de pedido modelos 32.5cd	Tensión de operación (DC)	Consumo	Fotocélula y flasher incorporados
LI-32+IR-ACW-F	100 ... 240 V	4 VA (6W)	No
LI-32+IR-ACW-PCFL	100 ... 240 V	4 VA (6W)	Si

Código de pedido modelos 32.5cd	Tensión de operación (DC)	Consumo	Fotocélula y flasher incorporados
LI-32+IR-DCW-F	10 ... 60 V	6 W	No
LI-32+IR-DCW-PCFL	10 ... 60 V	6 W	Si

En los modelos –PCFL (fotocélula y flasher incorporados), el modo fotocélula (activado/desactivado) y el umbral (400 lux / 800 lux) pueden ser seleccionados por el usuario utilizando la configuración DIP de los switches



**SOVERIN**  
CONTROL, S.L.

**Luz obstáculos baja intensidad tipo A (10 cd)**  
**Luz obstáculos baja intensidad tipo B (32.5 cd)**  
**con infrarrojo**

### INSTRUCCIONES DE INSTALACION ELECTRICA

Los productos de las series Obelux LI-IR son luces de obstáculos para aviación que utilizan tecnología LED. El cableado y los principios de instalación son similares a los de las luces de obstáculos convencionales.

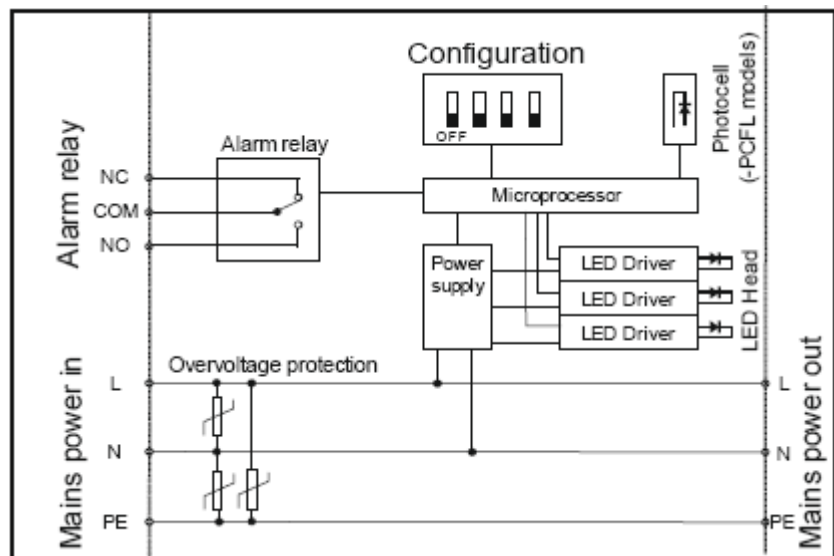
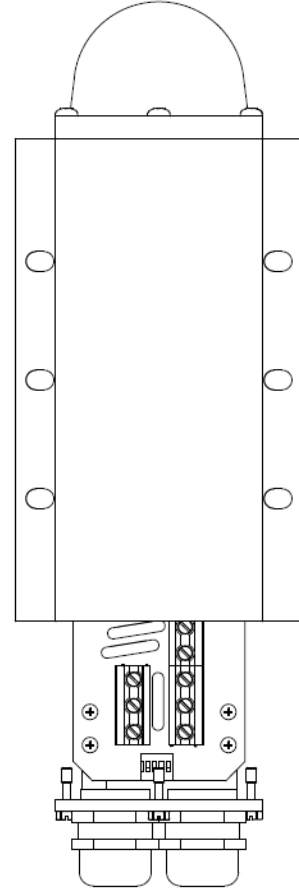
Las series Obelux LI-IR tienen 2 entradas de cables para fácil instalación sin cajas de distribución externas. La conexión puede ser protegida con un fusible de 6 A o de 10 A o con un contacto (Curva C. C6A o C10A)

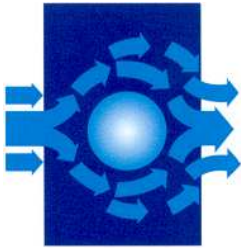
#### Especificaciones de instalación

- Entrada cables: M25
- Diámetro cables: 11...17 mm
- Diámetro hilo: max. 6 mm<sup>2</sup>
- Cable recomendado: 3x1.5mm<sup>2</sup> ó 3x2.5 mm<sup>2</sup>

#### Opciones

- CGS-20: Entradas de cable menores
- El juego incluye 2 entradas M20 con adaptadores M25-M20 para cables de 7-13 mm.

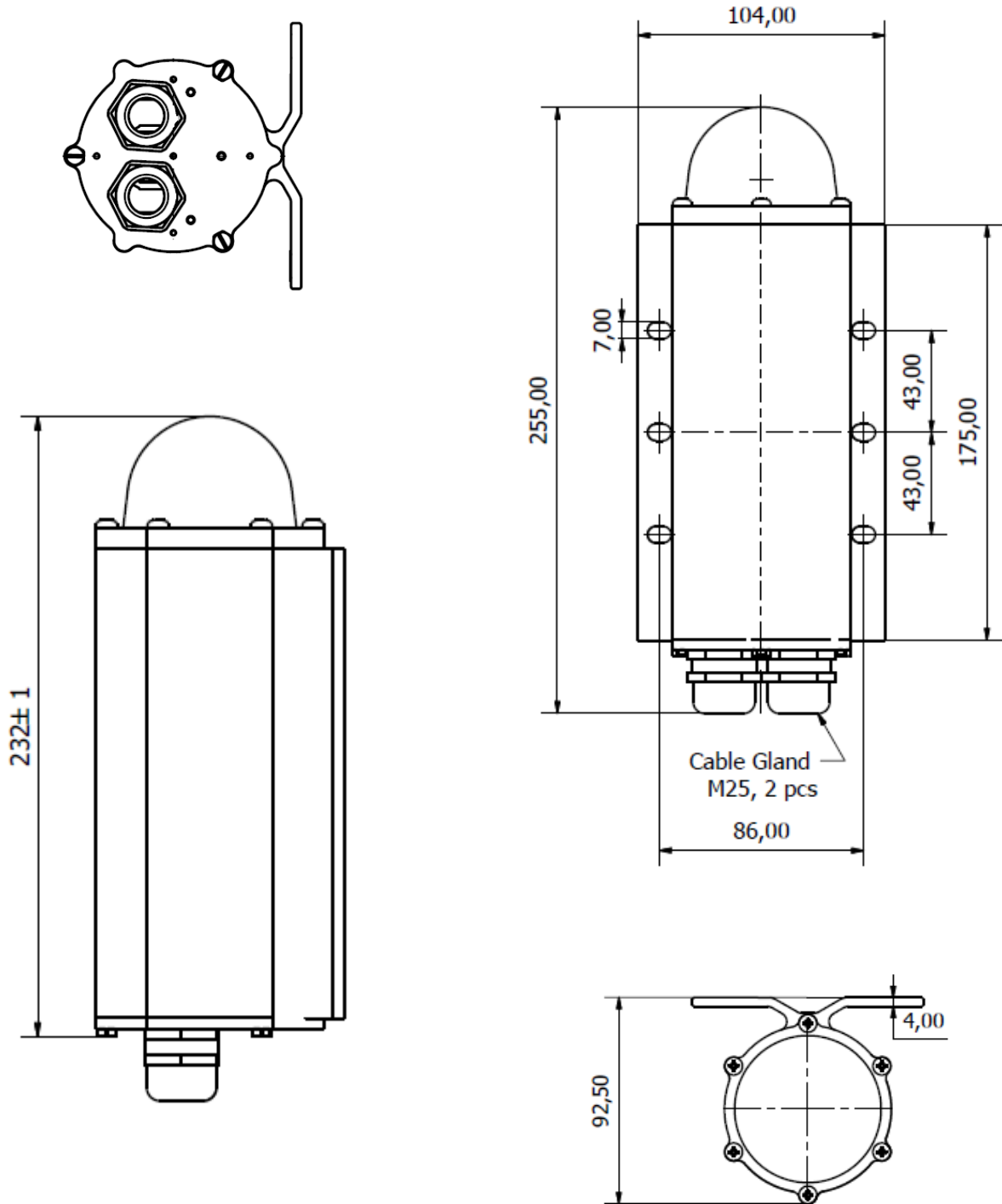


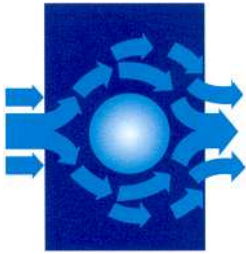


**SOVERIN**  
CONTROL, S.L.

Luz obstáculos baja intensidad tipo A (10 cd)  
Luz obstáculos baja intensidad tipo B (32.5 cd)  
con infrarrojo

DIMENSIONES MECÁNICAS





**SOVERIN**  
CONTROL, S.L.

**Luz obstáculos baja intensidad tipo A (10 cd)**  
**Luz obstáculos baja intensidad tipo B (32.5 cd)**  
**con infrarrojo**

#### **Obelux MS-HV80**

Accesorio de montaje para tubos horizontales o  
Verticales de 33-80 mm.

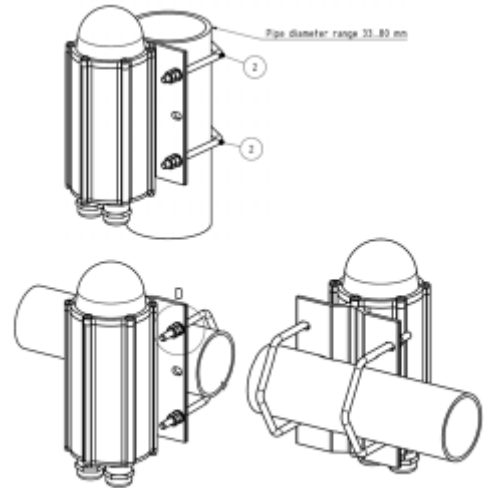
El kit incluye:

- 2 pcs accesorio en U M6
- 8 pcs tuercas M6
- 4 pcs arandelas 6/12 mm

Todas las piezas están construidas en acero a prueba  
de ácido AISI 316.

Datos mecánicos detallados: Ficha técnica MS-HV80

**Cod. Pedido: MS-HV80**



#### **Obelux MS-EV60**

Accesorio de montaje con placa de extensión  
para tubos verticales de 30-60 mm.

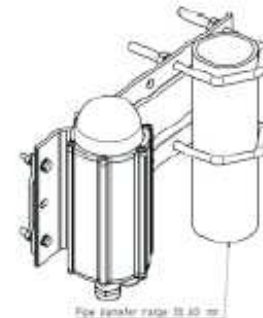
El kit incluye:

- 2 pcs accesorio en U M8, 8 pcs tuercas M8
- 4 pcs tornillos M6x30, 8 pcs tuercas M6, 4 pcs arandelas 6/12 mm
- 1 pcs placa de extensión

La placa de extensión está construida en aluminio anodizado de  
grado marino, las restantes piezas en acero a prueba de ácido  
AISI 316.

Datos mecánicos detallados: Ficha técnica MS-EV60

**Cod. Pedido: MS-EV60**



#### **Obelux MS-EV100**

Accesorio de montaje con placa de extensión  
para tubos verticales de 60-100 mm.

El kit incluye:

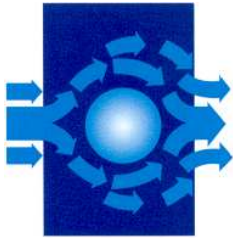
- 2 pcs accesorio en U M8, 8 pcs tuercas M8
- 4 pcs tornillos M6x30, 8 pcs tuercas M6, 4 pcs arandelas 6/12mm
- 1 pcs placa de extensión

La placa de extensión está construida en aluminio anodizado de  
grado marino, las restantes piezas en acero a prueba de ácido  
AISI 316.

Datos mecánicos detallados: Ficha técnica MS-EV100

**Cod. Pedido: MS-EV100**





**SOVERIN**  
CONTROL, S.L.

**Luz obstáculos baja intensidad tipo A (10 cd)**  
**Luz obstáculos baja intensidad tipo B (32.5 cd)**  
**con infrarrojo**

**Obelux MS-EV150**

Accesorio de montaje con placa de extensión para tubos verticales de 100-150 mm.

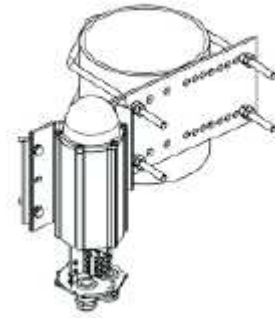
El kit incluye:

- 2 pcs accesorio en U M8, 8 pcs tuercas M8
- 4 pcs tornillos M6x30, 8 pcs tuercas M6, 4 pcs arandelas 6/12mm
- 1 pcs placa de extensión

La placa de extensión está construida en acero galvanizado, las restantes piezas en acero a prueba de ácido AISI 316.

Datos mecánicos detallados: Ficha técnica MS-EV150

**Cod. Pedido: MS-EV150**



**Obelux MS-DEV60**

Accesorio de montaje doble con placa de extensión para tubos verticales de 30-60 mm.

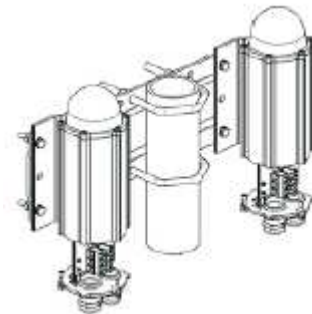
El kit incluye:

- 2 pcs accesorio en U M8, 8 pcs tuercas M8
- 8 pcs tornillos M6x30, 16 pcs tuercas M6, 8 pcs arandelas 6/12 mm
- 1 pcs placa de extensión

La placa de extensión está construida en aluminio anodizado de grado marino, las restantes piezas en acero a prueba de ácido AISI 316.

Datos mecánicos detallados: Ficha técnica MS-DV60

**Cod. Pedido: MS-DV60**



**Obelux MS-DEV100**

Accesorio de montaje doble con placa de extensión para tubos verticales de 60-100 mm.

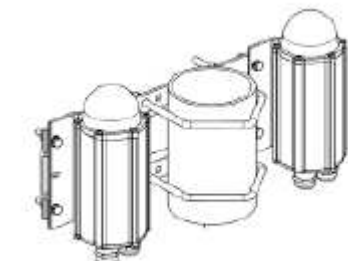
El kit incluye:

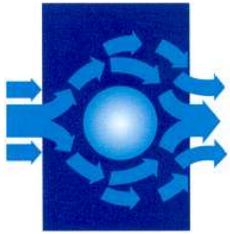
- 2 pcs accesorio en U M8, 8 pcs tuercas M8
- 8 pcs tornillos M6x30, 16 pcs tuercas M6, 8 pcs arandelas 6/12 mm
- 1 pcs placa de extensión

La placa de extensión está construida en aluminio anodizado de grado marino, las restantes piezas en acero a prueba de ácido AISI 316.

Datos mecánicos detallados: Ficha técnica MS-DV100

**Cod. Pedido: MS-DV100**





**SOVERIN**  
CONTROL, S.L.

**Luz obstáculos baja intensidad tipo A (10 cd)**  
**Luz obstáculos baja intensidad tipo B (32.5 cd)**  
**con infrarrojo**

**Obelux MS-RW**

Accesorio para montaje sobre plancha horizontal o mural.

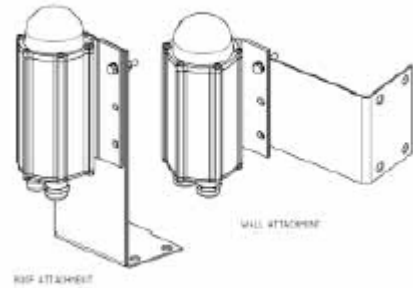
El kit incluye:

- 4 pcs tornillos M6x30, 8 pcs tuercas M6, 4 pcs arandelas 6/12mm
- 1 pcs placa en forma de L, grosor 2mm.

Todas las piezas están construidas en acero a prueba de ácido AISI 316.

Datos mecánicos detallados: Ficha técnica MS-RW

**Cod. Pedido: MS-RW**



**Obelux MS-LVU**

Accesorio para montaje sobre perfiles en L o en V.

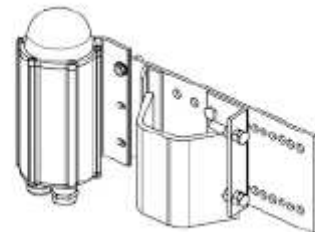
El kit incluye:

- 1 juego de accesorios para fijar la luz a la placa.
- 1 pcs placa de extensión con placa de ajuste y accesorios.

Placa de extensión construida en acero galvanizado, restantes piezas en acero a prueba de ácidos AISI316.

Datos mecánicos detallados: Ficha técnica MS-LVU

**Cod. Pedido: MS-LVU (con placa extensión galvanizada)**  
**MS-LVA (con placa extensión AISI 316)**



**Obelux MS-N1B**

Kit de montaje para 1" NPT inferior

**Cod. Pedido: MS-N1B**

