

SOVERIN
CONTROL, S.L.

Luz obst. media intensidad tipo B,C
cod. MI – 2KR – 048- x

Características fundamentales

- Basada en tecnología LED
- Luz roja fija 2000Cd
- Luz roja intermitente 2000Cd en con controlador CSW fuente alimentación PS-048-1A8-PCFL
- Extremadamente fiable – larga vida útil
- Reducido consumo eléctrico
- Tensión de operación nominal 48V CC
- Emisión de luz estabilizada
- Ligera y pequeña – baja carga viento
- Ninguna radiación RF
- Fácil de instalar
- Largos periodos de mantenimiento
- 5 años de garantía
- Patentada

Especificaciones cumplidas

- Standards Internacionales y Prácticas Recomendadas:
- OACI: Aeródromos - Anexo 14 Vol. 1, 5ª Ed, Julio 2009, Cap 6: Luz obst. Media intensidad, Tipo C (intermitente y fija)
- FAA Advisory Circular 150/5345-43F 09/12/06 L-864 y L-885 Unidad de luz
- Certificada por STAC (Francia) y FVT (Alemania)

Características ópticas

- Intensidad mejor que 2000 Cd
- Color rojo aviación
- Modelo de radiación horizontal 360°
- Modelo de radiación vertical 3°
- Alimentación del LED estabilizada por generador de corriente constante
- Más de 10 años continuados sin necesidad de mantenimiento

Características eléctricas

- Tensión de entrada: 48V CC
- Consumo 28W @ Fija
- Consumo 2.3W @ 20 fpm, duración destello 250ms
- Rango de temperatura -40...55°C
- Corriente constante 0.6A
- Rango de tensión de operación 47...58V CC
- Rango de temperaturas de operación -40°C ... +55°C
- Protección frente a sobretensiones 3 niveles.

Características Mecánicas

- Cuerpo de aluminio anodizado
- Cubierta de cristal
- Caja terminal para hilos 1,5-6mm²
- Índice de protección IP 65
- Altura 284 mm, diámetro 154 mm
- Acces.de montaje horizontal/vertical y caja terminal incluidos
- Peso de la luz 3Kg sin accesorio montaje
- Carga de viento 500N con soporte @200Km/h menor de 500N



MI-2KR-048-X Sin set de montaje

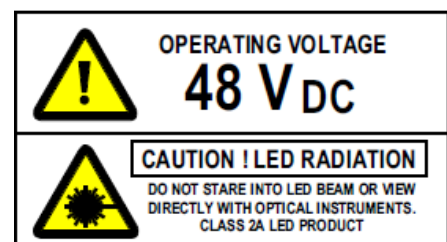
Opciones

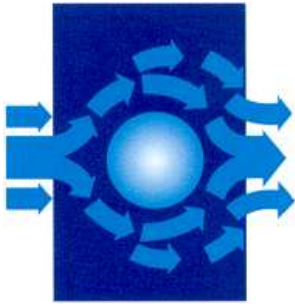
- CSW-48-x-F: Controlador flash
- CSW-48-x-F-GPS: Controlador flash con sincronización horaria por GPS-UTC.
- CSW-48-x-F-GSM: Controlador flash con alertas SMS
- Fuente alimentación PS-48-1A8, 230V CA / 48V CC 1.8 A
- Fuente alimentación PS-48-1A8-PCFL: con controlador flash y fotocélula
- Sistema de soporte back-up con baterías
- SPOL: Sistema de alimentación solar
- Accesorios de montaje

Códigos de pedido:

Obelux MI-2KR-048-V Sistema con SM vertical

Obelux MI-2KR-048-H Sistema con SM horizontal





**SOVERIN
CONTROL, S.L.**

**Luz obst. media intensidad tipo B,C
cod. MI – 2KR - 048 – x**

La MI-2KR-048-X es una luz de obstáculos que utiliza tecnología LED.

El cableado y los principios de instalación son similares a los de las luces de obstáculos convencionales, a excepción de la necesidad de respetar la polaridad requerida por la alimentación en corriente continua.

La caja terminal incluye terminales atornillables y protectores frente a sobretensiones.

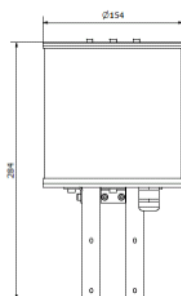
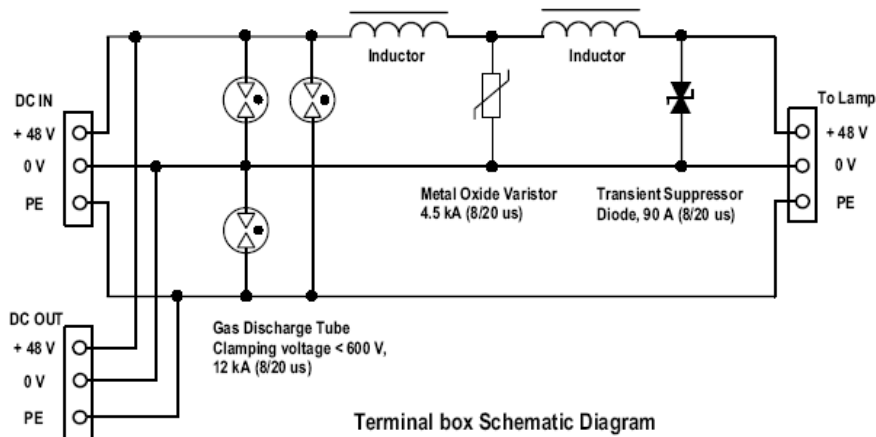
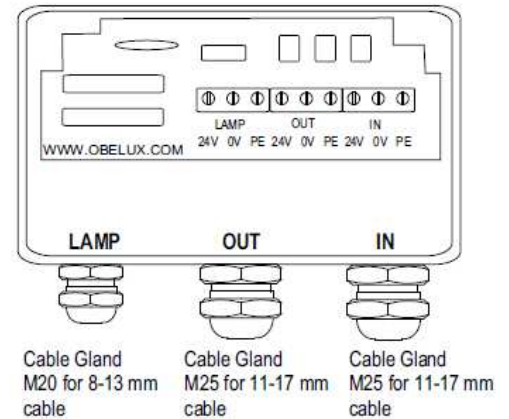
La polaridad es:

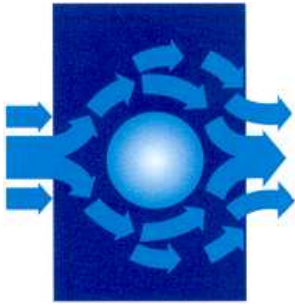
| | |
|------------|--------|
| Azul | - |
| Negro | + |
| Amar-Verde | Tierra |

La conexión puede estar protegida con un fusible de 6 A o 10 A o con un interruptor (C curve).

Especificaciones de instalación

- Entrada cables: M25
- Diámetro cables: 11...17 mm
- Diámetro hilo: max. 6 mm²
- Cable recomendado: 2x1.5+1.5 ó 2x2.5+2.5 mm²





SOVERIN
CONTROL, S.L.

Luz obst. media intensidad tipo B,C
cod. MI – 2KR - 048 - x

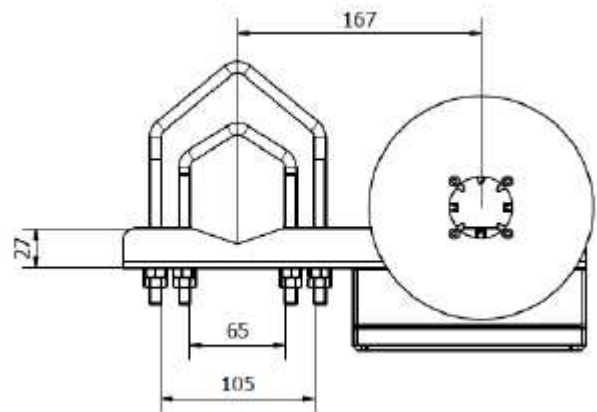
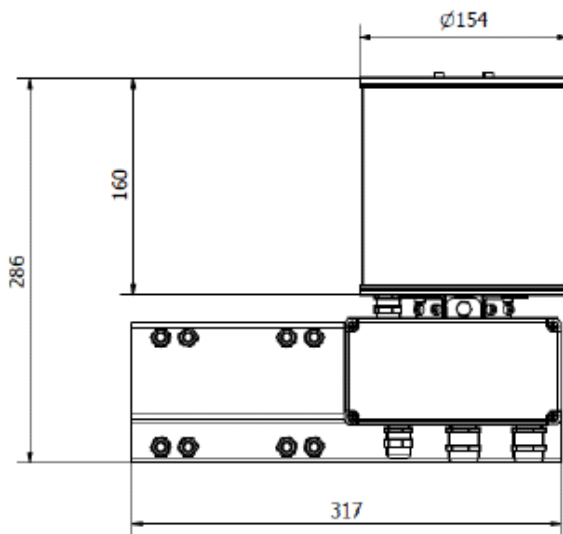
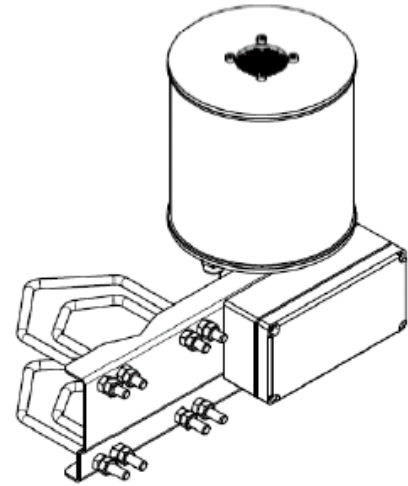
Obelux MI-2KR-xxx-V

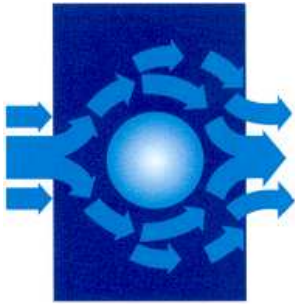
Unidad de luz con set de montaje en V. Montaje en tubería vertical.

Tornillos U, tuercas hexagonales, acero a prueba de ácidos.

Caja de policarbonato

Peso del set de montaje: 0,7 Kg





SOVERIN
CONTROL, S.L.

Luz obst. media intensidad tipo B,C
cod. MI – 2KR – 048 - x

Obelux MI-2KR-xxx-H

Unidad de luz con set de montaje en H. Montaje en plato con soportes en forma de L.

Tornillos U, tuercas hexagonales, acero a prueba de ácidos.

Caja de policarbonato

Peso del set de montaje: 0,3 Kg

