

SOVERIN
CONTROL, S.L.

Controladores flash CSW-DCW-16-F CSW-DCW-2-F CSW-DCW-8+1-F CSW-DCW-8+2-F

Características fundamentales

- 4 salidas independientes con monitorización de consumo en cada salida
- Fotocélula integrada, fotocélula externa opcional (PCE-DCW-F)
- Diversos patrones de destello
- Sincronización GPS global de la secuencia de destello
- Conmutación Principal / secundario
- Salidas de alarma
- Sistema de monitorización GSM disponible (alarmas SMS)

Características

- Parámetros de operación definibles por el usuario
- Detección de fallo mdte control intensidad en lámpara LED
- Alarma relé libre de potencial
- Armario de policarbonato resistente a golpes (IP65)
- Dimensiones del armario: 300 x 200 x 132 mm.
- Dimensiones de la placa del circuito: 200 x 125 mm
- Peso 1,9 Kgrs.
- Entradas cable:
5xM25 (diam.cable 9-17mm) y 2xM16 cables (diam.cable 4.5-10mm)

Características eléctricas

- Rango de Tensión de operación 40 a 59 VDC
- Consumo menor de 1W
- Rango de temperaturas de operación -40°C ... +55°C

Sensibilidades fotocélula

- OFF / 400 / 800 / 1600lux / fotocélula externa
- Opcionalmente, OFF / 200 / 400 / 800 lux fotocélula externa (valores utilizados con el modelo previo CSW)

Frecuencias de flash

- Luz fija / 20 / 40 / 60 pfm

Duraciones del flash

- 100 / 250 / 500 mseg
- Compatible CASA (2/3 ON, 1/3 OFF)

Modos Flash

- Todas las salidas simultaneamente
- Flash secuencial OACI para 3 luces
- Flash secuencial FAA para 3 luces
- Secuencia flash Alemania BMVBW
- Flash secuencial Polonia para 3 luces

Opciones

- Receptor GPS (con antena integrada)
- Modem GSM (para mensajes SMS)
- Antena GPS externa

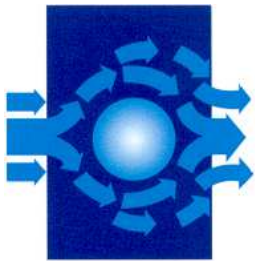


Código de pedido	Consumo	GPS	GSM
Obelux CSW-DCW-2-F	4*0.5A		
Obelux CSW-DCW-2-GPS	4*0.5A	X	
Obelux CSW-DCW-2-GSM	4*0.5A		X
Obelux CSW-DCW-2-GSM-GPS	4*0.5A	X	X

Código de pedido	Consumo	GPS	GSM
Obelux CSW-DCW-8+1-F	2*4A + 2*0.5A		
Obelux CSW-DCW-8+1-GPS	2*4A + 2*0.5A	X	
Obelux CSW-DCW-8+1-GSM	2*4A + 2*0.5A		X
Obelux CSW-DCW-8+1-GSM-GPS	2*4A + 2*0.5A	X	X

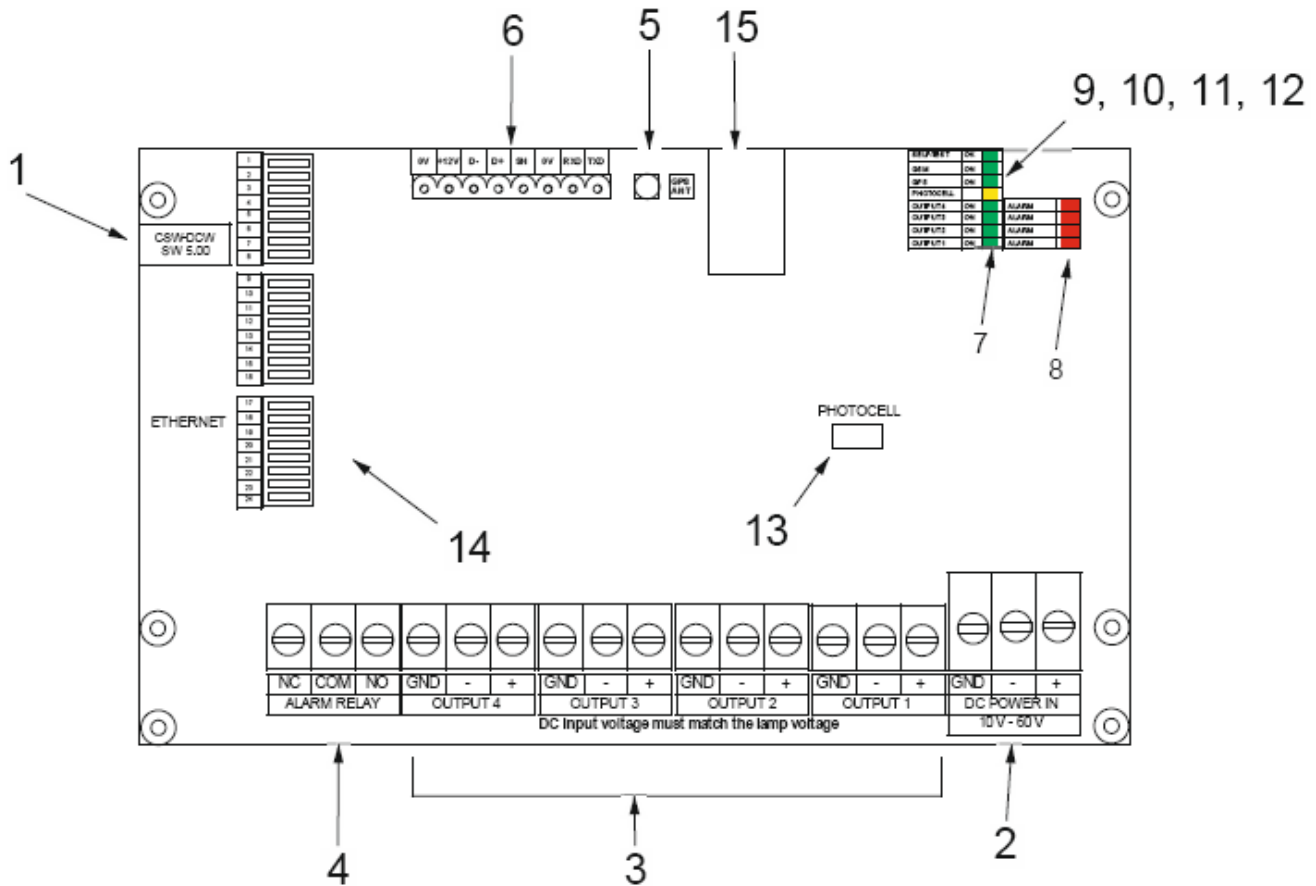
Código de pedido	Consumo	GPS	GSM
Obelux CSW-DCW-8+2-F	2*4A + 2*1A		
Obelux CSW-DCW-8+2-GPS	2*4A + 2*1A	X	
Obelux CSW-DCW-8+2-GSM	2*4A + 2*1A		X
Obelux CSW-DCW-8+2-GSM-GPS	2*4A + 2*1A	X	X

Código de pedido	Consumo	GPS	GSM
Obelux CSW-DCW-16-F	4*4A		
Obelux CSW-DCW-16-GPS	4*4A	X	
Obelux CSW-DCW-16-GSM	4*4A		X
Obelux CSW-DCW-16-GSM-GPS	4*4A	X	X



SOVERIN
CONTROL, S.L.

Controladores flash CSW-DCW-16-F
CSW-DCW-2-F
CSW-DCW-8+1-F
CSW-DCW-8+2-F



Item	Descripción
1	Etiqueta de la versión del software
2	Fuente de alimentación (entrada DC al CSW)
3	Conectores de salida s (4 canales)
4	Conector de salida del relé de alarma
5	Conector de antena externa GPS (Radiall RP-MCX)
6	Fotocélula externa I/O y fuente de alimentación de la fotocélula Modem GSM I/O y fuente de alimentación del modem GSM
7	LEDs indicadores de estado de salida (verdes)
8	LEDs indicadores de estado de alarma (rojo)
9	LED indicador de estado de la fotocélula (amarillo)
10	Indicador de estado de sincronización GPS LED (verde)
11	Indicador de estado GSM LED (verde)
12	Indicador de estado auto/test LED (verde)
13	Fotocélula interna
14	Interruptores DIP para configuración (tres bloques de interruptores con ocho interruptores en cada uno)
15	Módulo receptor GSM

Indicadores LED

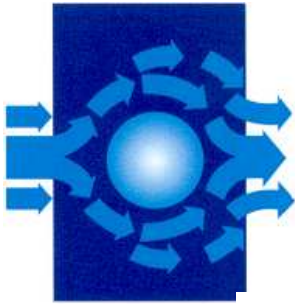
- LEDs de operación para todas las salidas
- Alarmas de mínima/máxima intensidad para todas las salidas
- Fotocélula ON
- Funcionamiento del GPS
- Funcionamiento GSM
- Auto test OK

Características Relé Alarma

- Contacto dos polos: Normalmente Abierto / Cerrado
- Activo cuando el controlador CSW está alimentado
- Tensión contacto (max): 200VDC
- Intensidad contacto (max): 0,25 A
- Potencia de contacto (max): 3W
- Resistencia contacto (max): 0,15Ohm

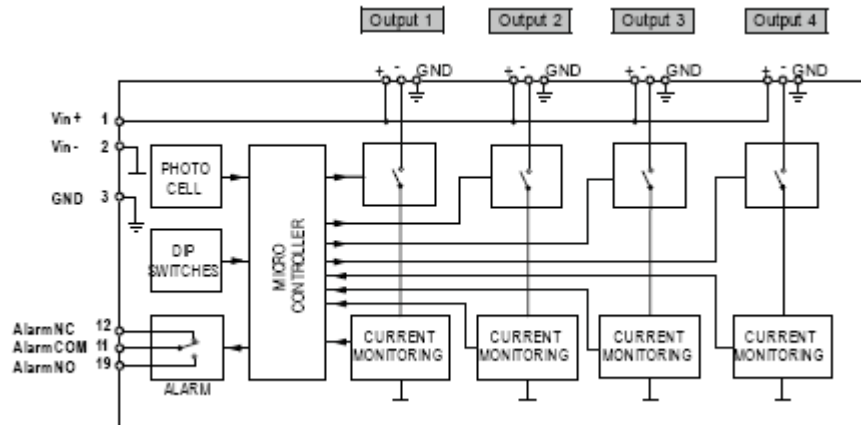
Ajustes de la salida de alarma de intensidad de salida

- El usuario puede seleccionar entre los niveles de alarma superior e inferior predefinidos



SOVERIN
CONTROL, S.L.

Controladores flash CSW-DCW-16-F
CSW-DCW-2-F
CSW-DCW-8+1-F
CSW-DCW-8+2-F



Descripción del funcionamiento

El controlador CSW mide el consumo de las salidas utilizadas cada 250 mseg. Si cinco mediciones consecutivas dan un valor de sobreintensidad, se genera una alarma. Si la intensidad de la salida excede los 8 A, la salida considerada es desconectada. Después de 30 minutos, el CSW intenta nuevamente conectar la salida en fallo, efectúa 5 mediciones y si no vuelve a fallar, la alarma es desconectada. Si el fallo persiste, la alarma continúa activada. También se genera una alarma en caso de caída de tensión.

Recuerde siempre verificar los contactos DIP para comprobar que los ajustes seleccionados son correctos.

Se pueden conectar varias balizas en paralelo a una única salida, pero hay que calcular las intensidades agregadas para definir el límite de intensidad correcto, y la alarma sólo se activará fuera de estos límites.

Si se utiliza la fotocélula interna, la unidad debe ser instalada en el exterior de acuerdo a los requerimientos (apuntando al norte en el hemisferio norte).

Flash secuencial OACI/FAA para 3 luces

Según el Manual de Diseño de Aeródromos, Parte 4, Ayudas Visuales, 4ª Edic- 2004 y la FAA AC 150/5345-43E, 19/12/06

En ocasiones, los sistemas de balizamiento requieren una secuencia de flash única, fácilmente reconocible, y el marcado de dos o más estructuras a cada lado del pasillo aéreo (valle fluvial, autopista, etc). Aunque no es estrictamente necesario, es deseable el destello sincronizado de las distintas estructuras...

El nivel medio (salida 2) emite el primer destello, el superior (salida 1) el segundo, y el inferior (salida 3) el tercero. El intervalo entre el destello del nivel superior y el inferior es dos veces el intervalo entre el nivel medio y el superior. El intervalo entre el fin de una secuencia y el principio de la siguiente es 10 veces el intervalo entre el nivel medio y el superior. Todo el ciclo tiene una duración de un segundo.

Secuencia flash Alemania BMVBW

Según la BMVBW LS 11/60.01.87-01/5Va 02, 24 Sept 2002, Pag 15 1 s on; 0,5s off; 1s on; 1,5s off

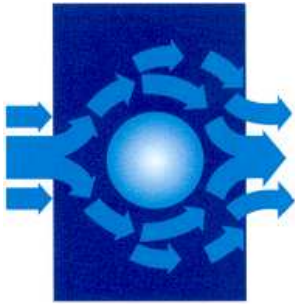
Flash secuencial Polonia

Modo de flash secuencial para obstáculo con 3 luces. Empezando desde el nivel inferior, medio, superior, 20fpm/luz, nº total de 60 fpm

Sincronización flash en múltiples CSW por GPS

La hora UTC del receptor GPS mantiene el reloj en tiempo real integrado del CSW en hora con un error de ± 20 mseg.

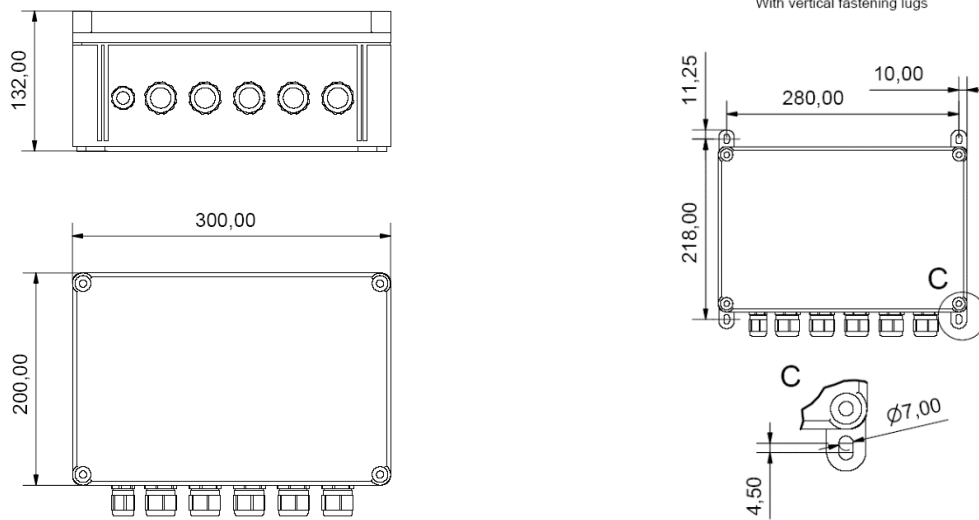
Cuando el reloj en tiempo real fija la hora UTC, todos los CSW en todo el mundo empiezan las secuencias de flash exactamente al mismo tiempo, sin necesidad de interacción entre ellos.



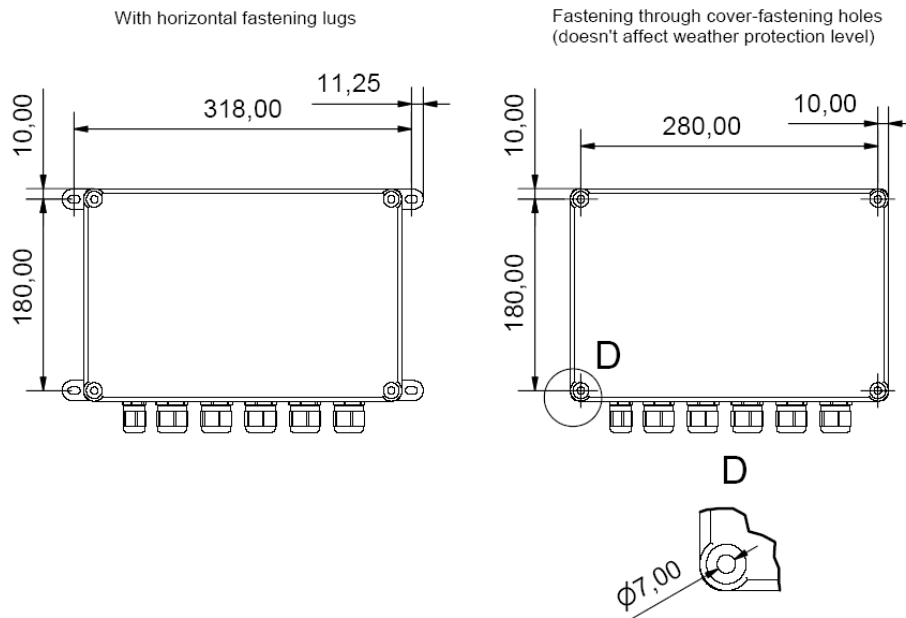
SOVERIN
CONTROL, S.L.

Controladores flash CSW-DCW-16-F
CSW-DCW-2-F
CSW-DCW-8+1-F
CSW-DCW-8+2-F

Montaje con patas de fijación verticales



Montaje con patas de fijación horizontales



Antenas externas para GPS

Código de pedido	Longitud de cable
Obelux OPT-GPS-3m	3 m
Obelux OPT-GPS-5m	5 m
Obelux OPT-GPS-10m	10 m