



SOVERIN
CONTROL, S.L.

Luz obstáculos baja intensidad tipo B cod. LI-32-230-PCFL

Características fundamentales

- Basada en tecnología LED
- Extremadamente fiable – larga vida útil
- Indicada para uso en ambiente marino
- Reducido consumo eléctrico
- Tensión de alimentación 230V AC
- Emisión de luz estabilizada
- Ligera y pequeña – baja carga viento
- Sencilla instalación, diversos accesorios disponibles
- Dos entradas de cables, sencilla concatenación
- Ninguna radiación RF
- Extensa garantía de producto (5 años)
- Patentada

Beneficios

- Largos intervalos de mantenimiento
- Reducido coste energético
- Variaciones en la tensión de alimentación no afectan a la emisión luminosa
- Reducidos costos a lo largo de toda su vida útil
- Baja carga de viento

Especificaciones cumplidas

- OACI: Aeródromos - Anexo 14 Vol. 1, 5ª Ed, Julio 2009, Cap 6: Luz obst. Baja intensidad, Tipo B Luz fija
- FAA Advisory Circular 150/5345-43F 09/12/06 L-810 Unidad de Luz

Características ópticas

- Intensidad mejor que 32,5 Cd
- Color rojo aviación
- Modelo de radiación horizontal 360°
- Modelo de radiación vertical 15°
- Corriente de alimentación de los LED estabilizada por generador de corriente constante
- Degradación de la luz emitida menor al 30% después de 100.000h de operación

Características eléctricas

- Tensión de operación nominal 230V CA
- Consumo menor de 4VA, 3W
- Rango de tensiones operación 210 a 270V CA
- Protección frente a sobretensiones

Características Mecánicas

- Cuerpo de aluminio anodizado grado marino
- Tornillos AISI316 a prueba de ácido
- Lente de cristal transparente
- Caja terminal para hilos 1,5-6mm²
- Índice de protección IP 65
- Rango de temperaturas de operación -55°C ... +70°C
- Altura 210 mm, diámetro 104 mm, peso 1,1 kg
- Carga de viento con soporte MS-EV60@200Km/h menor de 40N

Opciones

- Kits de montaje
- Luz sin sensor crepuscular+intermitencia: LI-32-230-F



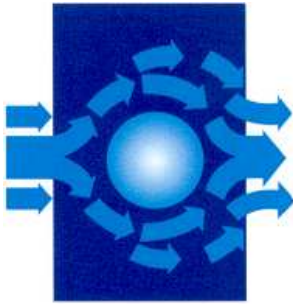
Características fotocélula

- Retardo conexión 1 seg
- Retardo a la desconexión 200s
- Sensibilidad ajustable por usuario:
OFF / 200lux / 400lux / **800lux**

Características controlador flash

- N° destellos ajustable por usuario:
Fija / 20 fpm / 40 fpm / 60 fpm
- Duración flash 250 mseg





**SOVERIN
CONTROL, S.L.**

**Luz obstáculos baja intensidad tipo B
cod. LI-32-230-PCFL**

La Obelux LI-32-230-PCFL dispone de dos entradas de cable para una sencilla concatenación sin necesidad de cajas de distribución externas.

La Obelux LI-32-230-PCFL es una luz de obstáculos que utiliza tecnología LED. El cableado y los principios de instalación son similares a los de las luces de obstáculos convencionales.

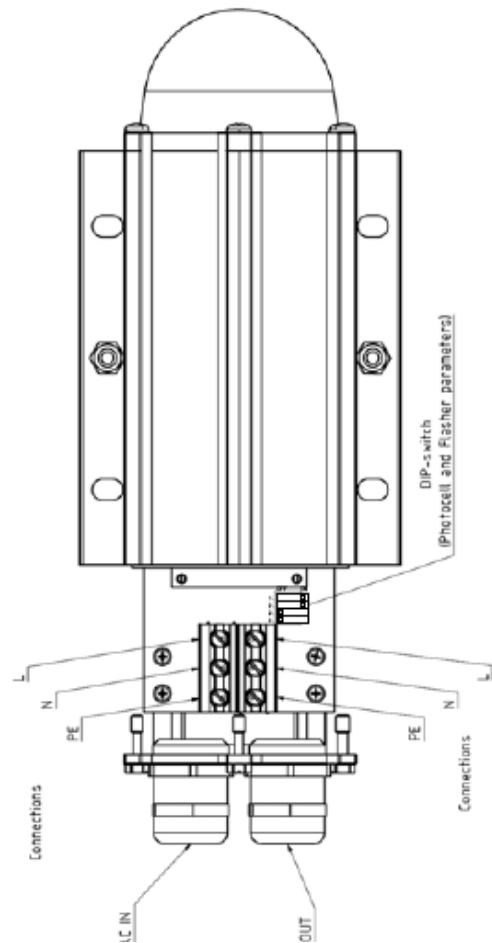
La conexión puede estar protegida con un fusible de 6 A o 10 A o con un interruptor (C curve).

Especificaciones de instalación

- Entrada cables: M25
- Diámetro cables: 11...17 mm
- Diámetro hilo: max. 6 mm²
- Cable recomendado: 3x1.5mm² o 3x2.5 mm²

Opciones

- CGS-20: Entradas de cable menores
- El juego incluye 2 entradas M20 con adaptadores M25-M20 para cables de 7-13 mm.

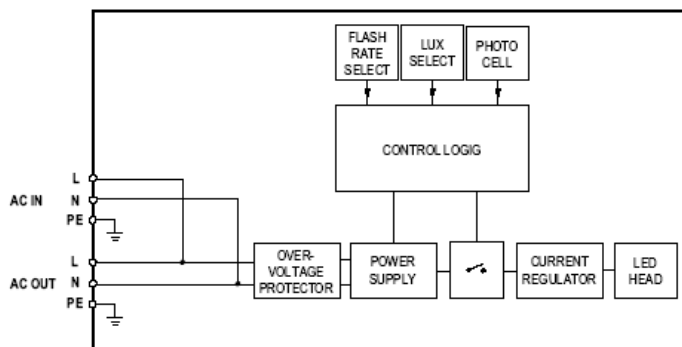


PCFL DIP switches

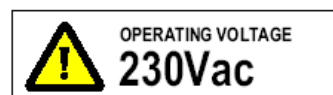
DIP1	DIP2	PHOTOCELL	OFF	ON	DIP3	DIP4	FLASH RATE
OFF	OFF	OFF (light always ON)	1.	<input type="checkbox"/>	OFF	OFF	STEADY BURNING
ON	OFF	200 lux	2.	<input type="checkbox"/>	ON	OFF	20 fpm
OFF	ON	400 lux	3.	<input type="checkbox"/>	OFF	ON	40 fpm
ON	ON	800 lux	4.	<input type="checkbox"/>	ON	ON	60 fpm

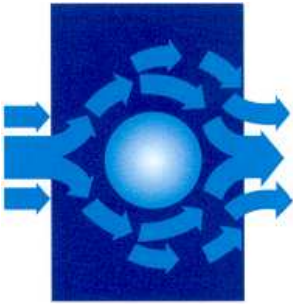
Default DIP settings:
800 lux, steady burning

Flash Duration 250 ms



LI-32-230-PCFL block diagram

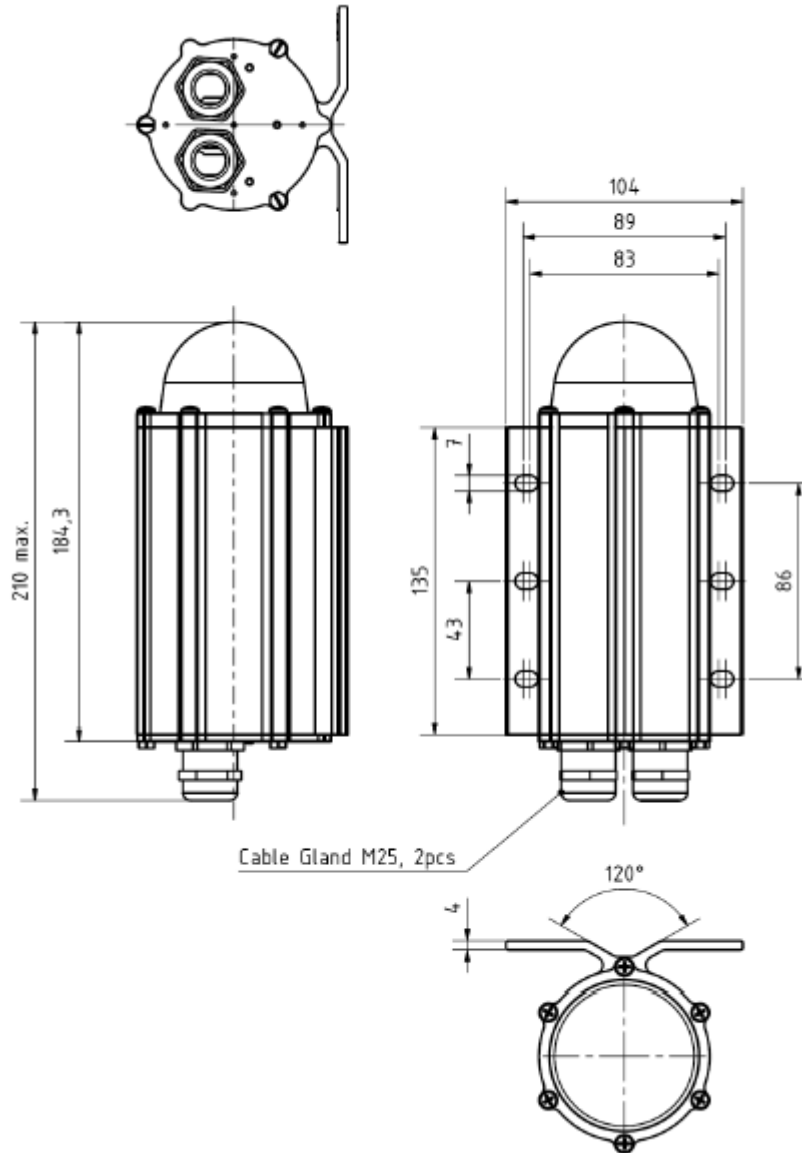


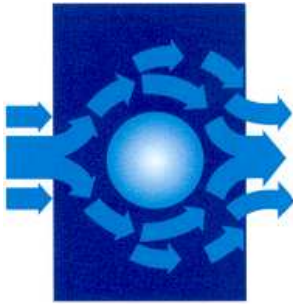


SOVERIN
CONTROL, S.L.

Luz obstáculos baja intensidad tipo B
cod. LI-32-230-PCFL

DIMENSIONES MECÁNICAS





SOVERIN
CONTROL, S.L.

Luz obstáculos baja intensidad tipo B
cod. LI-32-230-PCFL

Obelux MS-HV80

Accesorio de montaje para tubos horizontales o
Verticales de 33-80 mm.

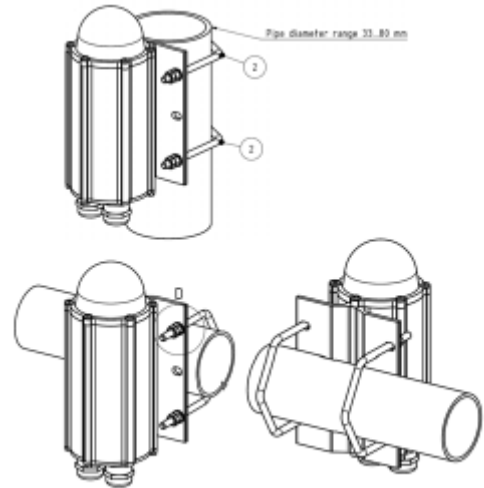
El kit incluye:

- 2 pcs accesorio en U M6
- 8 pcs tuercas M6
- 4 pcs arandelas 6/12 mm

Todas las piezas están construidas en acero a prueba
de ácido AISI 316.

Datos mecánicos detallados: Ficha técnica MS-HV80

Cod. Pedido: MS-HV80



Obelux MS-EV60

Accesorio de montaje con placa de extensión
para tubos verticales de 30-60 mm.

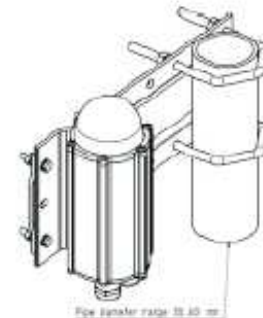
El kit incluye:

- 2 pcs accesorio en U M8, 8 pcs tuercas M8
- 4 pcs tornillos M6x30, 8 pcs tuercas M6, 4 pcs arandelas 6/12 mm
- 1 pcs placa de extensión

La placa de extensión está construida en aluminio anodizado de
grado marino, las restantes piezas en acero a prueba de ácido
AISI 316.

Datos mecánicos detallados: Ficha técnica MS-EV60

Cod. Pedido: MS-EV60



Obelux MS-EV100

Accesorio de montaje con placa de extensión
para tubos verticales de 60-100 mm.

El kit incluye:

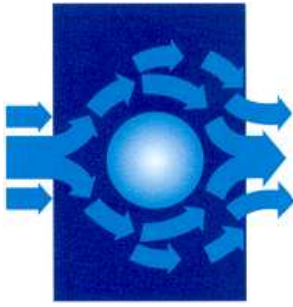
- 2 pcs accesorio en U M8, 8 pcs tuercas M8
- 4 pcs tornillos M6x30, 8 pcs tuercas M6, 4 pcs arandelas 6/12mm
- 1 pcs placa de extensión

La placa de extensión está construida en aluminio anodizado de
grado marino, las restantes piezas en acero a prueba de ácido
AISI 316.

Datos mecánicos detallados: Ficha técnica MS-EV100

Cod. Pedido: MS-EV100





SOVERIN
CONTROL, S.L.

Luz obstáculos baja intensidad tipo B
cod. LI-32-230-PCFL

Obelux MS-EV150

Accesorio de montaje con placa de extensión para tubos verticales de 100-150 mm.

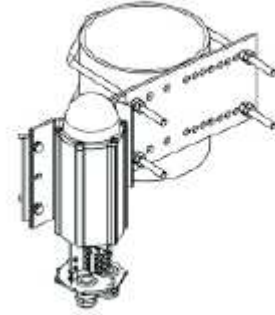
El kit incluye:

- 2 pcs accesorio en U M8, 8 pcs tuercas M8
- 4 pcs tornillos M6x30, 8 pcs tuercas M6, 4 pcs arandelas 6/12mm
- 1 pcs placa de extensión

La placa de extensión está construida en acero galvanizado, las restantes piezas en acero a prueba de ácido AISI 316.

Datos mecánicos detallados: Ficha técnica MS-EV150

Cod. Pedido: MS-EV150



Obelux MS-DEV60

Accesorio de montaje doble con placa de extensión para tubos verticales de 30-60 mm.

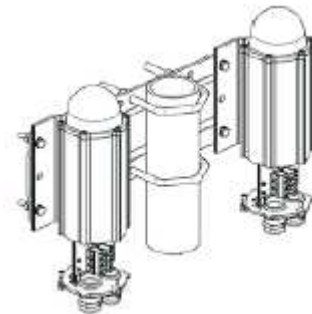
El kit incluye:

- 2 pcs accesorio en U M8, 8 pcs tuercas M8
- 8 pcs tornillos M6x30, 16 pcs tuercas M6, 8 pcs arandelas 6/12 mm
- 1 pcs placa de extensión

La placa de extensión está construida en aluminio anodizado de grado marino, las restantes piezas en acero a prueba de ácido AISI 316.

Datos mecánicos detallados: Ficha técnica MS-DEV60

Cod. Pedido: MS-DEV60



Obelux MS-DEV100

Accesorio de montaje doble con placa de extensión para tubos verticales de 60-100 mm.

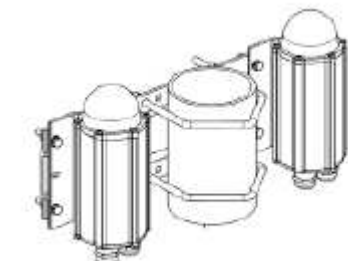
El kit incluye:

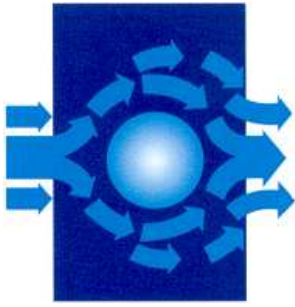
- 2 pcs accesorio en U M8, 8 pcs tuercas M8
- 8 pcs tornillos M6x30, 16 pcs tuercas M6, 8 pcs arandelas 6/12 mm
- 1 pcs placa de extensión

La placa de extensión está construida en aluminio anodizado de grado marino, las restantes piezas en acero a prueba de ácido AISI 316.

Datos mecánicos detallados: Ficha técnica MS-DEV100

Cod. Pedido: MS-DEV100





SOVERIN
CONTROL, S.L.

Luz obstáculos baja intensidad tipo B
cod. LI-32-230-PCFL

Obelux MS-RW

Accesorio para montaje sobre plancha horizontal o mural.

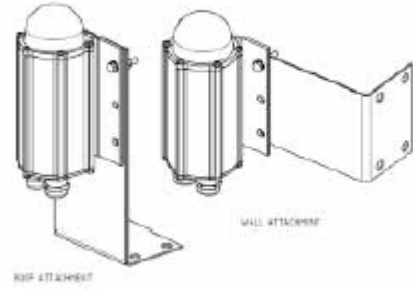
El kit incluye:

- 4 pcs tornillos M6x30, 8 pcs tuercas M6, 4 pcs arandelas 6/12mm
- 1 pcs placa en forma de L, grosor 2mm.

Todas las piezas están construidas en acero a prueba de ácido AISI 316.

Datos mecánicos detallados: Ficha técnica MS-RW

Cod. Pedido: MS-RW



Obelux MS-LVU

Accesorio para montaje sobre perfiles en L o en V.

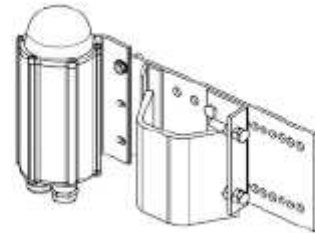
El kit incluye:

- 1 juego de accesorios para fijar la luz a la placa.
- 1 pcs placa de extensión con placa de ajuste y accesorios.

Placa de extensión construida en acero galvanizado, restantes piezas en acero a prueba de ácidos AISI316.

Datos mecánicos detallados: Ficha técnica MS-LVU

Cod. Pedido: MS-LVU (con placa extensión galvanizada)
MS-LVA (con placa extensión AISI 316)



Obelux MS-N1B

Kit de montaje para 1" NPT inferior

Cod. Pedido: MS-N1B

