

SOVERIN
CONTROL, S.L.

Luz obstáculos baja intensidad tipo B con fotosensor y control intermitencia cod. LI-32-DCW-PCFL

Características fundamentales

- Basada en tecnología LED
- Extremadamente fiable – larga vida útil
- Indicada para uso en ambiente marino
- Reducido consumo eléctrico
- Tensión de alimentación 10 a 60V CC
- Emisión de luz estabilizada
- Ligera y pequeña – baja carga viento
- Sencilla instalación, diversos accesorios disponibles
- Dos entradas de cables, sencilla concatenación
- Ninguna radiación RF
- Extensa garantía de producto (5 años)
- Patentada

Beneficios

- Largos intervalos de mantenimiento
- Reducido coste energético
- Variaciones en la tensión de alimentación no afectan a la emisión luminosa
- Baja carga de viento

Especificaciones cumplidas

- Standards Internacionales y Prácticas Recomendadas:
 - OACI: Aeródromos - Anexo 14 Vol. 1, 5ª Ed, Julio 2009, Cap 6: Luz obst. Baja intensidad, Tipo B Luz fija
- FAA Advisory Circular 150/5345-43F 09/12/06 L-810 Unidad de Luz

Características ópticas

- Intensidad mejor que 32,5 Cd
- Color rojo aviación
- Modelo de radiación horizontal 360°
- Modelo de radiación vertical 15°
- Corriente de alimentación de los LED estabilizada por generador de corriente constante
- Degradación de la luz emitida menor al 30% después de 100.000h de operación

Características eléctricas

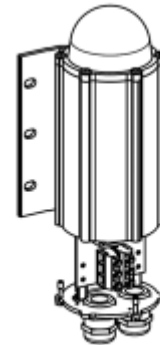
- Rango de tensiones de operación de 10 a 60V CC
- Consumo menor de 3W
- Protección frente a sobretensiones

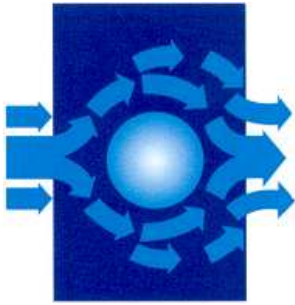
Características Mecánicas

- Cuerpo de aluminio anodizado grado marino
- Tornillos AISI316 a prueba de ácido
- Lente de cristal transparente
- Caja terminal para hilos 1,5-6mm2
- Índice de protección IP 65
- Rango de temperaturas de operación -55°C ... +55°C
- Altura 210 mm, diámetro 104 mm, peso 1,1 kg
- Carga de viento con soporte MS-EV60@200Km/h menor de 40N

Opciones

- Kits de montaje
- Luz sin sensor crepuscular+intermitencia: LI-32-DCW-F





**SOVERIN
CONTROL, S.L.**

**Luz obstáculos baja intensidad tipo B
con fotosensor y control intermitencia
cod. LI-32-DCW-PCFL**

La Obelux LI-32-DCW-PCFL dispone de dos entradas de cable para una sencilla concatenación sin necesidad de cajas de distribución externas.

La Obelux LI-32-DCW-PCFL es una luz de obstáculos que utiliza tecnología LED.

El cableado y los principios de instalación son similares a los de las luces de obstáculos convencionales.

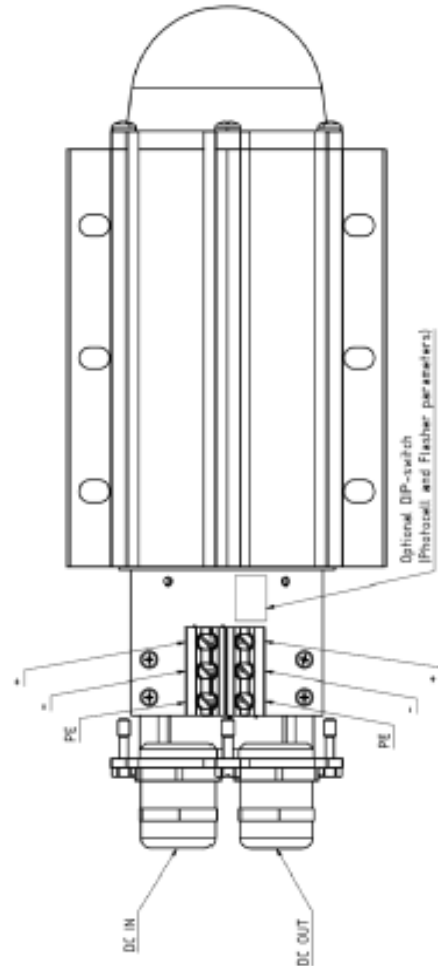
La conexión puede estar protegida con un fusible de 6 A o 10 A o con un interruptor (C curve).

Especificaciones de instalación

- Entrada cables: M25
- Diámetro cables: 11...17 mm
- Diámetro hilo: max. 6 mm²
- Cable recomendado: 3x1.5mm² o 3x2.5 mm²

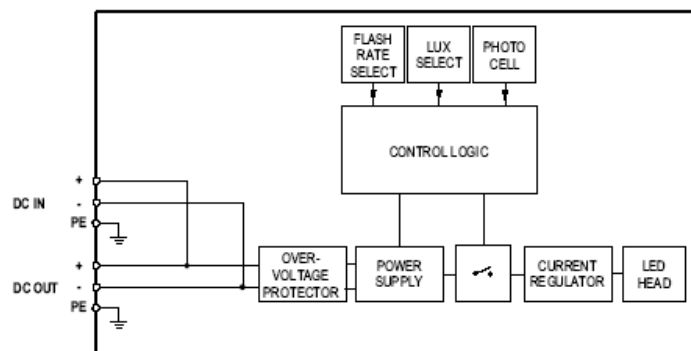
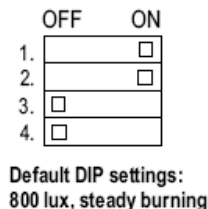
Opciones

- CGS-20: Entradas de cable menores
- El juego incluye 2 entradas M20 con adaptadores M25-M20 para cables de 7-13 mm.

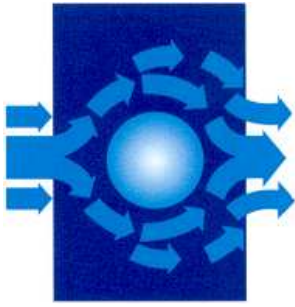


DIP1	DIP2	PHOTOCELL	DIP3	DIP4	FLASH RATE
OFF	OFF	OFF (light always ON)	OFF	OFF	STEADY BURNING
ON	OFF	200 lux	ON	OFF	20 fpm
OFF	ON	400 lux	OFF	ON	40 fpm
ON	ON	800 lux	ON	ON	60 fpm

Flash duration: 250 ms



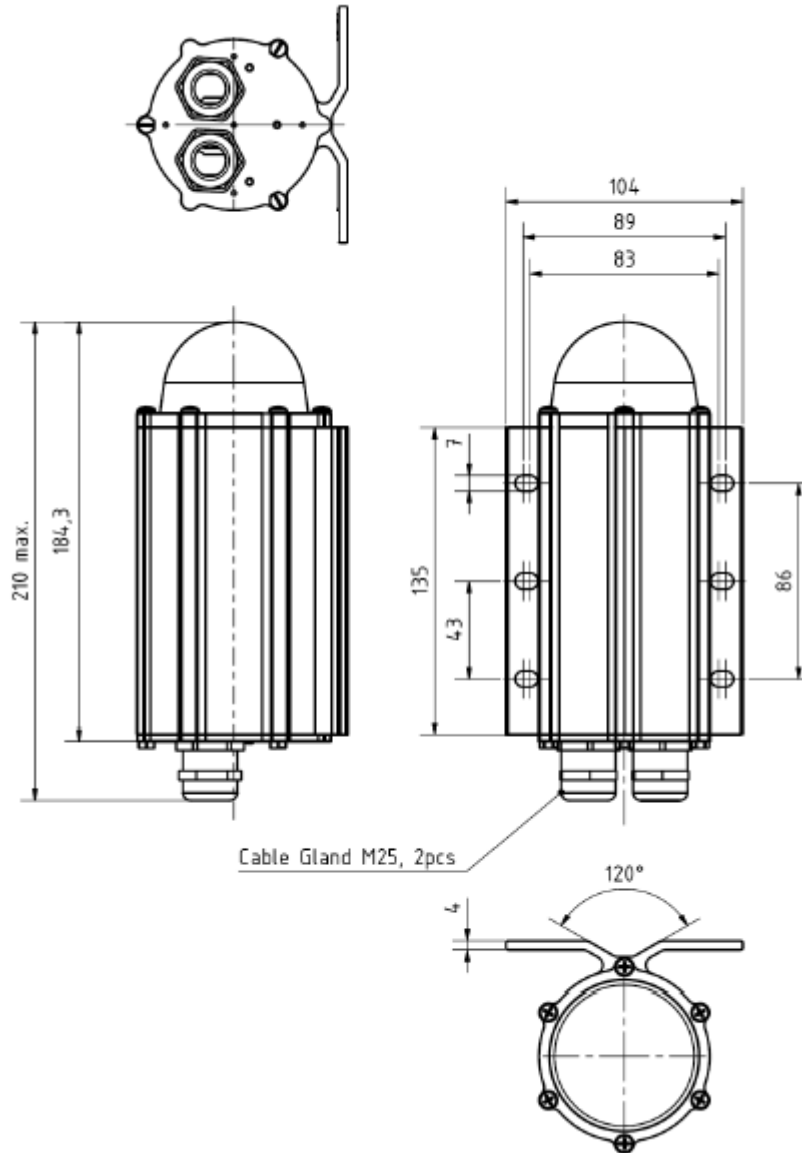
LI-32-DCW-PCFL block diagram

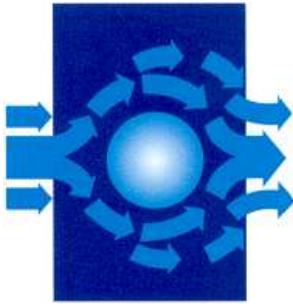


**SOVERIN
CONTROL, S.L.**

**Luz obstáculos baja intensidad tipo B
con fotosensor y control intermitencia
cod. LI-32-DCW-PCFL**

DIMENSIONES MECÁNICAS





**SOVERIN
CONTROL, S.L.**

**Luz obstáculos baja intensidad tipo B
con fotosensor y control intermitencia
cod. LI-32-DCW-PCFL**

Obelux MS-HV80

Accesorio de montaje para tubos horizontales o
Verticales de 33-80 mm.

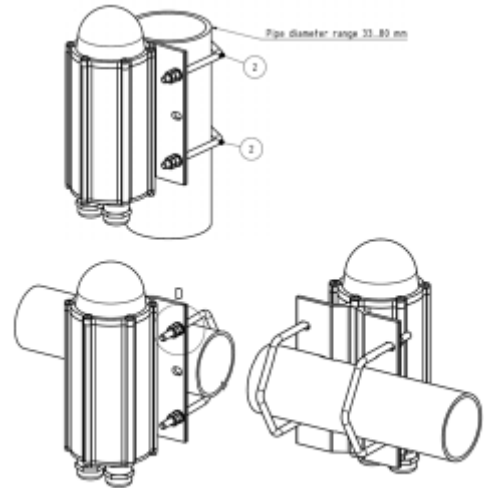
El kit incluye:

- 2 pcs accesorio en U M6
- 8 pcs tuercas M6
- 4 pcs arandelas 6/12 mm

Todas las piezas están construidas en acero a prueba
de ácido AISI 316.

Datos mecánicos detallados: Ficha técnica MS-HV80

Cod. Pedido: MS-HV80



Obelux MS-EV60

Accesorio de montaje con placa de extensión
para tubos verticales de 30-60 mm.

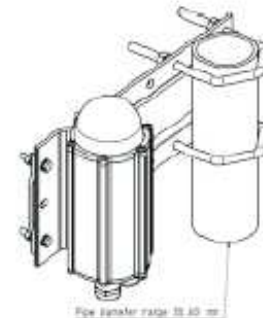
El kit incluye:

- 2 pcs accesorio en U M8, 8 pcs tuercas M8
- 4 pcs tornillos M6x30, 8 pcs tuercas M6, 4 pcs arandelas 6/12 mm
- 1 pcs placa de extensión

La placa de extensión está construida en aluminio anodizado de
grado marino, las restantes piezas en acero a prueba de ácido
AISI 316.

Datos mecánicos detallados: Ficha técnica MS-EV60

Cod. Pedido: MS-EV60



Obelux MS-EV100

Accesorio de montaje con placa de extensión
para tubos verticales de 60-100 mm.

El kit incluye:

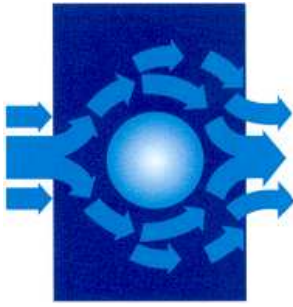
- 2 pcs accesorio en U M8, 8 pcs tuercas M8
- 4 pcs tornillos M6x30, 8 pcs tuercas M6, 4 pcs arandelas 6/12mm
- 1 pcs placa de extensión

La placa de extensión está construida en aluminio anodizado de
grado marino, las restantes piezas en acero a prueba de ácido
AISI 316.

Datos mecánicos detallados: Ficha técnica MS-EV100

Cod. Pedido: MS-EV100





**SOVERIN
CONTROL, S.L.**

**Luz obstáculos baja intensidad tipo B
con fotosensor y control intermitencia
cod. LI-32-DCW-PCFL**

Obelux MS-EV150

Accesorio de montaje con placa de extensión para tubos verticales de 100-150 mm.

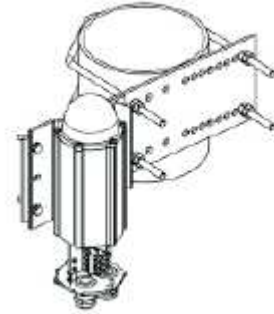
El kit incluye:

- 2 pcs accesorio en U M8, 8 pcs tuercas M8
- 4 pcs tornillos M6x30, 8 pcs tuercas M6, 4 pcs arandelas 6/12mm
- 1 pcs placa de extensión

La placa de extensión está construida en acero galvanizado, las restantes piezas en acero a prueba de ácido AISI 316.

Datos mecánicos detallados: Ficha técnica MS-EV150

Cod. Pedido: MS-EV150



Obelux MS-DEV60

Accesorio de montaje doble con placa de extensión para tubos verticales de 30-60 mm.

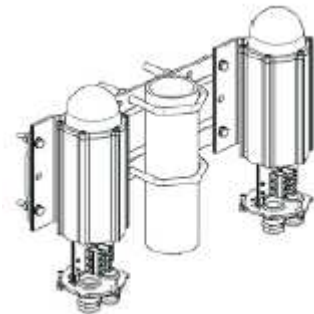
El kit incluye:

- 2 pcs accesorio en U M8, 8 pcs tuercas M8
- 8 pcs tornillos M6x30, 16 pcs tuercas M6, 8 pcs arandelas 6/12 mm
- 1 pcs placa de extensión

La placa de extensión está construida en aluminio anodizado de grado marino, las restantes piezas en acero a prueba de ácido AISI 316.

Datos mecánicos detallados: Ficha técnica MS-DEV60

Cod. Pedido: MS-DEV60



Obelux MS-DEV100

Accesorio de montaje doble con placa de extensión para tubos verticales de 60-100 mm.

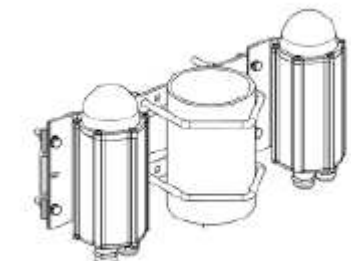
El kit incluye:

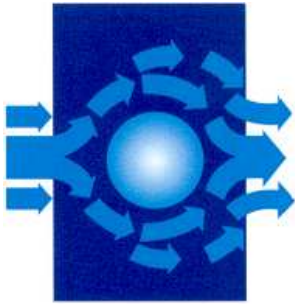
- 2 pcs accesorio en U M8, 8 pcs tuercas M8
- 8 pcs tornillos M6x30, 16 pcs tuercas M6, 8 pcs arandelas 6/12 mm
- 1 pcs placa de extensión

La placa de extensión está construida en aluminio anodizado de grado marino, las restantes piezas en acero a prueba de ácido AISI 316.

Datos mecánicos detallados: Ficha técnica MS-DEV100

Cod. Pedido: MS-DEV100





**SOVERIN
CONTROL, S.L.**

**Luz obstáculos baja intensidad tipo B
con fotosensor y control intermitencia
cod. LI-32-DCW-PCFL**

Obelux MS-RW

Accesorio para montaje sobre plancha horizontal o mural.

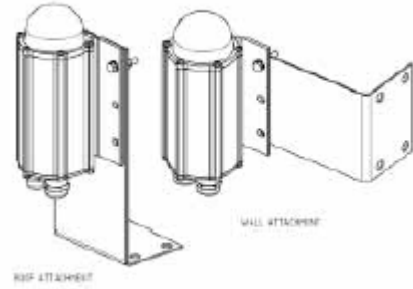
El kit incluye:

- 4 pcs tornillos M6x30, 8 pcs tuercas M6, 4 pcs arandelas 6/12mm
- 1 pcs placa en forma de L, grosor 2mm.

Todas las piezas están construidas en acero a prueba de ácido AISI 316.

Datos mecánicos detallados: Ficha técnica MS-RW

Cod. Pedido: MS-RW



Obelux MS-LVU

Accesorio para montaje sobre perfiles en L o en V.

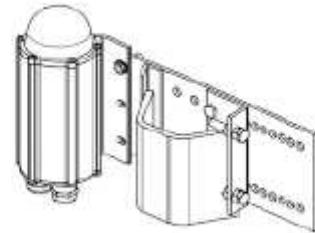
El kit incluye:

- 1 juego de accesorios para fijar la luz a la placa.
- 1 pcs placa de extensión con placa de ajuste y accesorios.

Placa de extensión construida en acero galvanizado, restantes piezas en acero aprueba de ácidos AISI316.

Datos mecánicos detallados: Ficha técnica MS-LVU

**Cod. Pedido: MS-LVU (con placa extensión galvanizada)
MS-LVA (con placa extensión AISI 316)**



Obelux MS-N1B

Kit de montaje para 1" NPT inferior

Cod. Pedido: MS-N1B

