



SOVERIN
CONTROL, S.L.

Luz obst. media intensidad tipo B,C
cod. MI – 2KR – A

Características fundamentales

- Basada en tecnología LED
- Luz roja fija / intermitente 2000Cd
- Unidad independiente con fuente de alimentación, monitorización de fallos e interruptor día / noche, integrados
- Antena GPS integrada para la sincronización del destello, opcional
- Monitorización de fallos a través del relé de alarma y del RS-485
- Comunicación Ethernet I/P o RS-485
- Fácil de concatenar (sincronización maestro y esclavo)
- Más de 10 años de funcionamiento continuo sin mantenimiento
- Consumo muy bajo
- Emisión de luz estabilizada
- Ligera y pequeña – baja carga viento
- Intensidad atenuable al 30% y 10%
- Luz infrarroja integrada como opción
- 5 años de garantía
- Patentada

Especificaciones cumplidas

- Standards Internacionales y Prácticas Recomendadas:
 - OACI: Aeródromos - Anexo 14 Vol. 1, 5ª Ed, Julio 2009, Cap 6: Luz obst. Media intensidad
 - FAA Advisory Circular 150/5345-43F 09/12/06 L-864 y L-885

Características ópticas

- Intensidad 2000 Cd
- Color rojo aviación
- Modelo de radiación horizontal 360°
- Modelo de radiación vertical 3°
- Velocidad de destello: 20fpm, 30fpm, 40fpm, 60fpm o luz fija

Características eléctricas modelo-AC

- Rango de Tensión de operación 115 / 230V AC (+/- 10%)
- Frecuencia de operación 50/60 Hz (+/- 6%)
- Consumo 33 W 44 VA @ modo fijo
- Consumo 2.8W @ 20 fpm
- Alimentación del LED estabilizada por generador de corriente constante

Características eléctricas modelo-DC

- Rango de Tensión de operación 10...60V DC
- Consumo 28 W @ modo fijo
- Consumo 2.3W @ 20 fpm

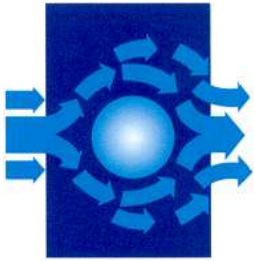
Características Mecánicas

- Cuerpo de aluminio anodizado grado marino
- Lente de cristal
- Caja terminal policarbonato
- Índice de protección IP 65
- Rango de temperaturas de operación -40°C ... +55°C
- Rango de temperatura de almacenamiento -55°C...+100°C
- Altura 456 mm, diámetro 160 mm,
- Peso 4,2 kg, sin set de montaje
- Carga de viento con soporte 400N @200Km/h

Embalaje

- Dimensiones: 60cm x 40cm x 40cm
- Peso: 13 Kg





SOVERIN
CONTROL, S.L.

Luz obst. media intensidad tipo B,C
cod. MI – 2KR – A

Como realizar un pedido:

- 1.- Seleccionar el cabezal de acuerdo a la tensión de alimentación

Código de pedido para el cabezal	
Código de producto	Alimentación
MI-2KR-230-A	230 VAC
MI-2KR-115-A	115 VAC
MI-2KR-DCW-A	10 VDC...60 VDC

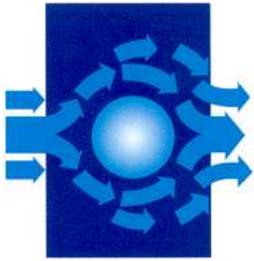
Otras tensiones de alimentación disponibles bajo pedido

- 2.- Seleccionar el set de montaje de acuerdo a los requerimientos locales

Código de pedido para el set de montaje	
OPT-MSV-2KR-A	Set para instalación vertical
OPT-MSH-2KR-A	Set para instalación horizontal
OPT-MSP-2KR-A	Set para montaje sobre placa

- 3.- Seleccionar las opciones de fábrica si es necesario

Otras opciones (instaladas de fábrica):	
OPT-GPS-2KR-A	Sincronización GPS - incluye antena integrada
OPT-LAN-2KR-A	Interface Ethernet - control remoto
OPT-IR-2KR-A	Luz infrarroja (IR) (longitud de onda hasta 855nm) Compatible con gafas de visión nocturna Consumo luz IR: - 6W @ modo fijo - 5W @ 20 fpm



SOVERIN
CONTROL, S.L.

Luz obst. media intensidad tipo B,C
cod. MI – 2KR – A

Características relé de alarma:

- Dos contactos: Normalmente Abierto (NO) o Normalmente cerrado (NC)
- Activo cuando la unidad se alimenta
- Tensión del contacto (max): 110V CC o 125V CA
- Intensidad del contacto (max): 1 A
- Potencia del contacto (max): 30W
- Resistencia de contacto: 0.1 ohm

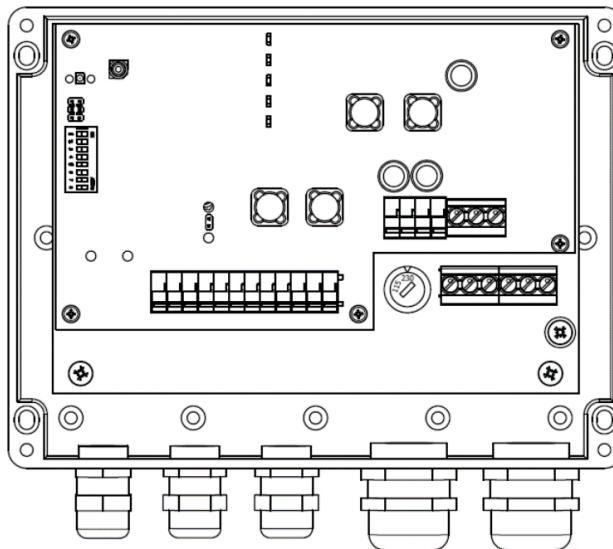
Cables recomendados

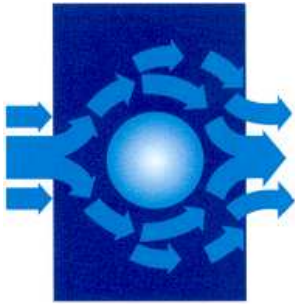
Cables recomendados	
Alarma	CAT 7 (exteriores)
Datos	CAT 7 (exteriores)
Fuente de alimentación	3 x 2.5 mm ² (Exteriores) L-N-PE

Entradas de cable disponibles	
Alarma/Datos In	M16 (diámetro del cable 6-10 mm)
Alarma/Datos Out	M16 (diámetro del cable 6-10 mm)
Línea de alimentación	M25 (diámetro del cable 11-17 mm)
Línea de alimentación	M25 (diámetro del cable 11-17 mm)

Una entrada (M16) está reservada – se utiliza para conectar la caja de terminales con el cabezal

Ilustración de las entradas de cable en caja terminal:





SOVERIN
CONTROL, S.L.

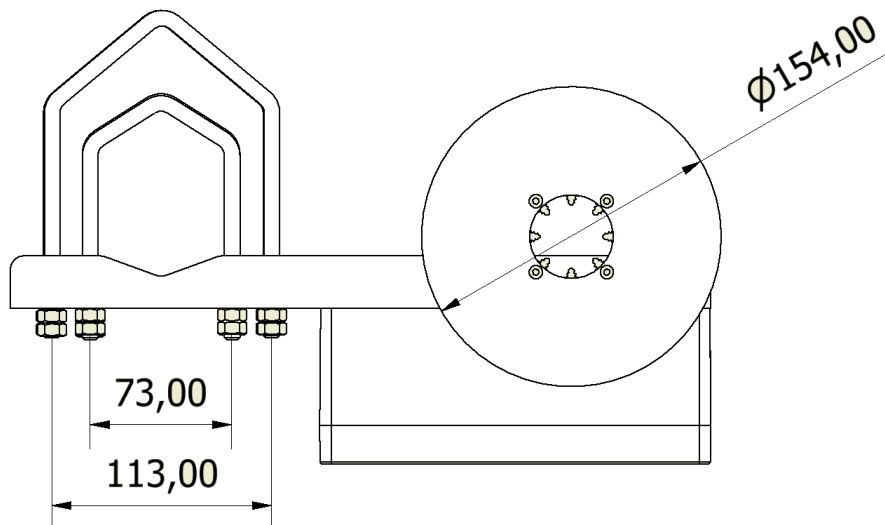
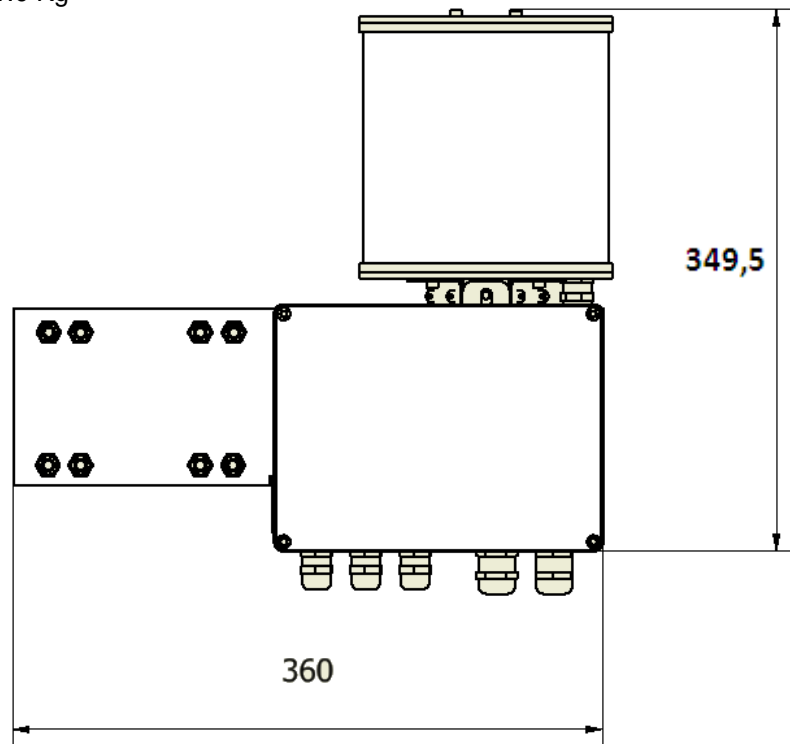
Luz obst. media intensidad tipo B,C
cod. MI – 2KR – A

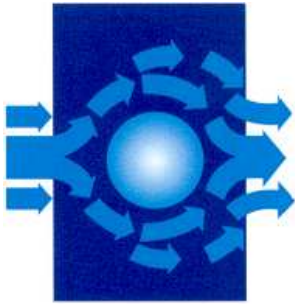
SET DE MONTAJE VERTICAL OPT-MSV-2KR-A

Placa de montaje (AISI316), pernos-U, tuercas hexagonales (A4): acero resistente al ácido

Peso del set de montaje: 1.0 Kg

Dimensiones en mm





SOVERIN
CONTROL, S.L.

Luz obst. media intensidad tipo B,C
cod. MI – 2KR – A

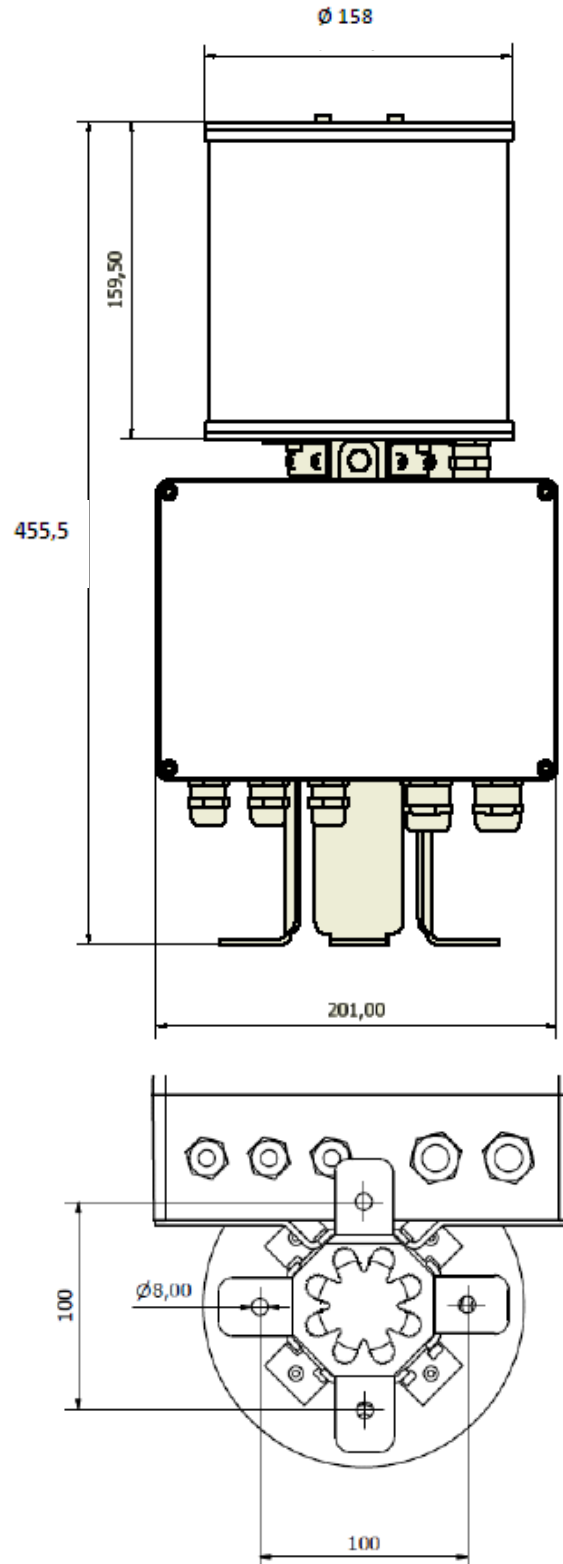
SET DE MONTAJE HORIZONTAL OPT-MSH-2KR-A

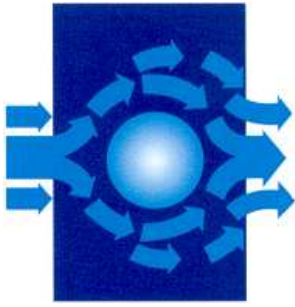
Placa de montaje: Aluminio anodizado

Pernos-U, tuercas hexagonales (A4):
acero resistente al ácido AISI316

Peso del set de montaje: 0.5 Kg

Dimensiones en mm





SOVERIN
CONTROL, S.L.

Luz obst. media intensidad tipo B,C
cod. MI – 2KR – A

SET DE MONTAJE EN PLACA OPT-MSP-2KR-A

Placa de montaje: Aluminio anodizado

Pernos-U, tuercas hexagonales (A4):
acero resistente al ácido AISI316

Peso del set de montaje: 2.2 Kg

Dimensiones en mm

