



SOVERIN
CONTROL, S.L.

Fotocélula Externa PCE-DCW-F

Características fundamentales

- Extremadamente fiable
- Apta para uso off-shore
- Reducido consumo eléctrico
- Tensión de alimentación nominal 10-60 VDC
- Optimizada para su uso con el controlador Obelux CSW
- Apta para aplicaciones con células solares
- Pequeña y ligera – baja carga de viento
- Sencilla instalación, disponibles varios kits de montaje
- Absolutamente ninguna emisión RF
- Extensa garantía del producto (5 años)

Descripción

PCE-DCW-F Obelux, es una fotocélula externa diseñada para reemplazar la fotocélula incorporada al CSW para añadir más funcionalidad y dar más flexibilidad a la instalación del sistema. A la información recogida por la PCE-DCW-F, se puede acceder a través de la interfaz RS-485, utilizando una aplicación específica. Adicionalmente la PCE-DCW-F, puede ser utilizada con algún dispositivo o un sistema de apoyo a la interfaz. Cuando se utiliza con el controlador CSW, el dispositivo externo se configura utilizando el mismo interruptor DIP que la propia fotocélula del controlador, la única diferencia es seleccionar el dispositivo externo o interno (CSW interruptor DIP 18)

Beneficios

- Largos intervalos de mantenimiento
- Reducido coste energético
- Variaciones en la tensión de alimentación no afecta a la emisión luminosa
- Reducidos costes a lo largo de la vida útil del producto.
- Extensa garantía de producto (5 años)

Características eléctricas

- Tensión nominal de trabajo 10-60V CC
- Consumo menor de 1 W
- Protección frente a sobretensiones

Características de la Fotocélula

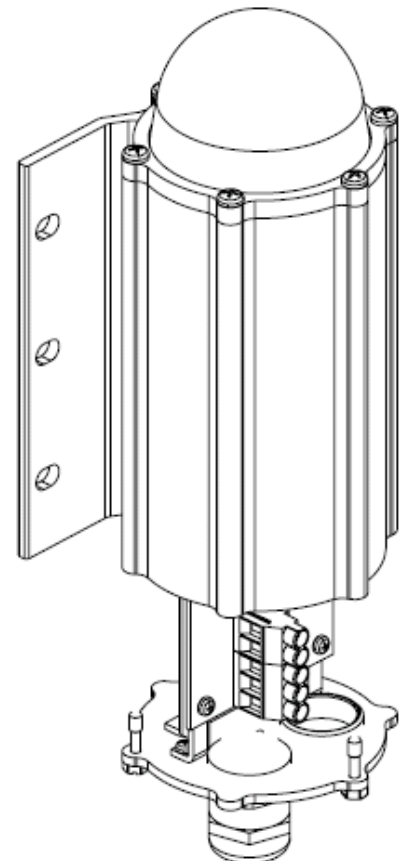
- El usuario puede seleccionar la sensibilidad de la fotocélula (por defecto de fábrica)

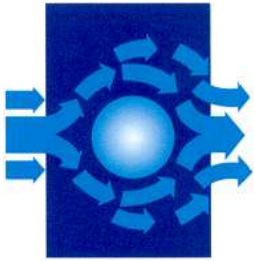
OFF / 100 lux / 200 lux / **400 lux**

Nota: la selección de la sensibilidad se hace en el CSW (interruptores DIP 9 y 10)

Características Mecánicas

- Cuerpo de aluminio anodizado grado marino
- Tornillos AISI 316 a prueba de ácidos
- Lentes de cristal transparente
- Caja terminal para hilos 2,5mm²
- Cable recomendado 5 x 0.75mm² ó 5 x 1.5mm²
- Cable recomendado para distancias mayores (>30m) CAT-5
- Índice de protección IP 65
- Rango de temperaturas de operación -55°C ... +55°C
- Altura 210 mm, diámetro 104 mm, peso 1.1 kg
- Carga de viento con soporte MS-EV60@200Km/h menor de 40N

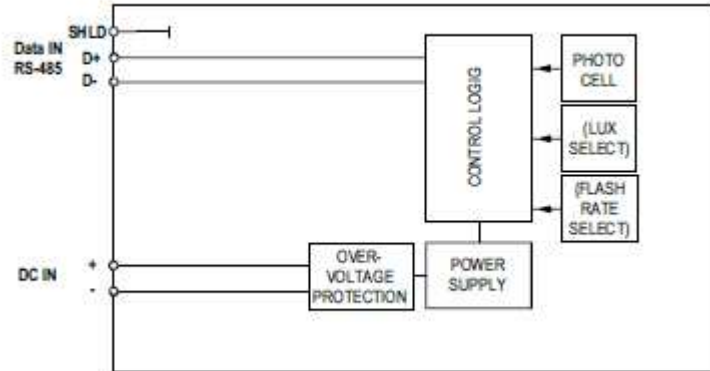




SOVERIN
CONTROL, S.L.

Fotocélula Externa PCE-DCW-F

Diagrama

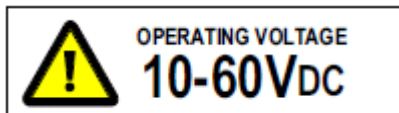


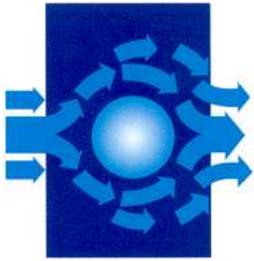
Especificaciones de instalación

- Entrada de cable: M25
- Diámetro de cable: 11 a 17 mm
- Cable recomendado: 5 x 0.75mm² ó 5 x 1.5mm²

Opciones

- **CGS-20:** Para entradas de cable menores
- El kit incluye una entrada de cable M20 con adaptador M25-M20 para cables de 7-13 mm.

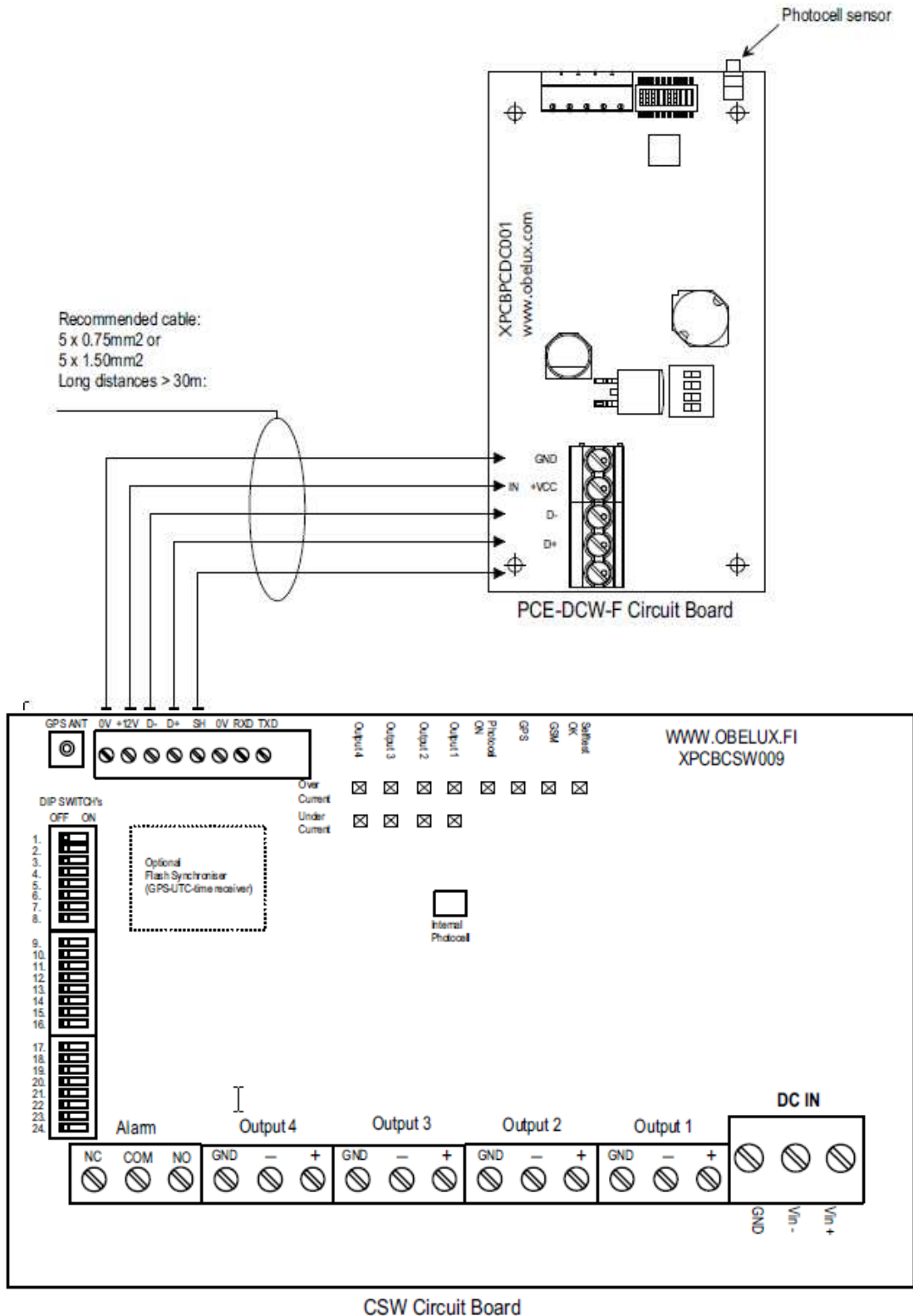


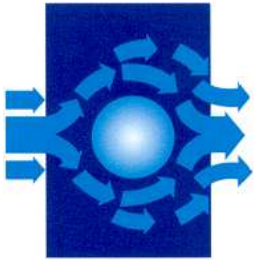


SOVERIN
CONTROL, S.L.

Fotocélula Externa PCE-DCW-F

Conectar PCE-DCW-F con CSW

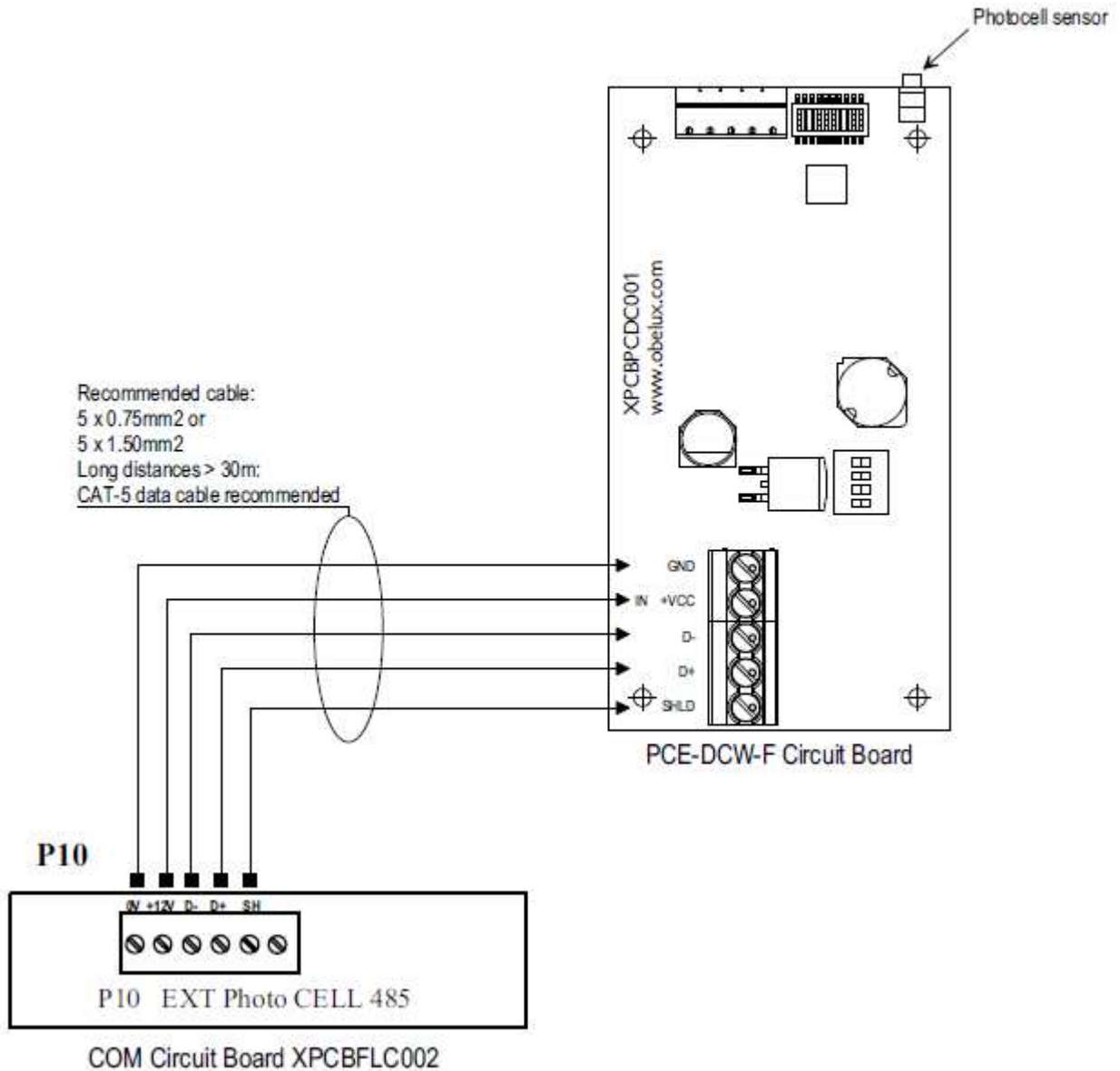


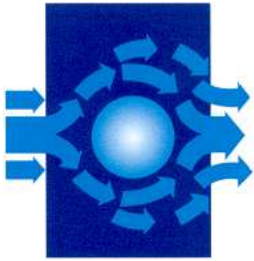


SOVERIN
CONTROL, S.L.

Fotocélula Externa PCE-DCW-F

Conectar PCE-DCW-F con CP230-XX

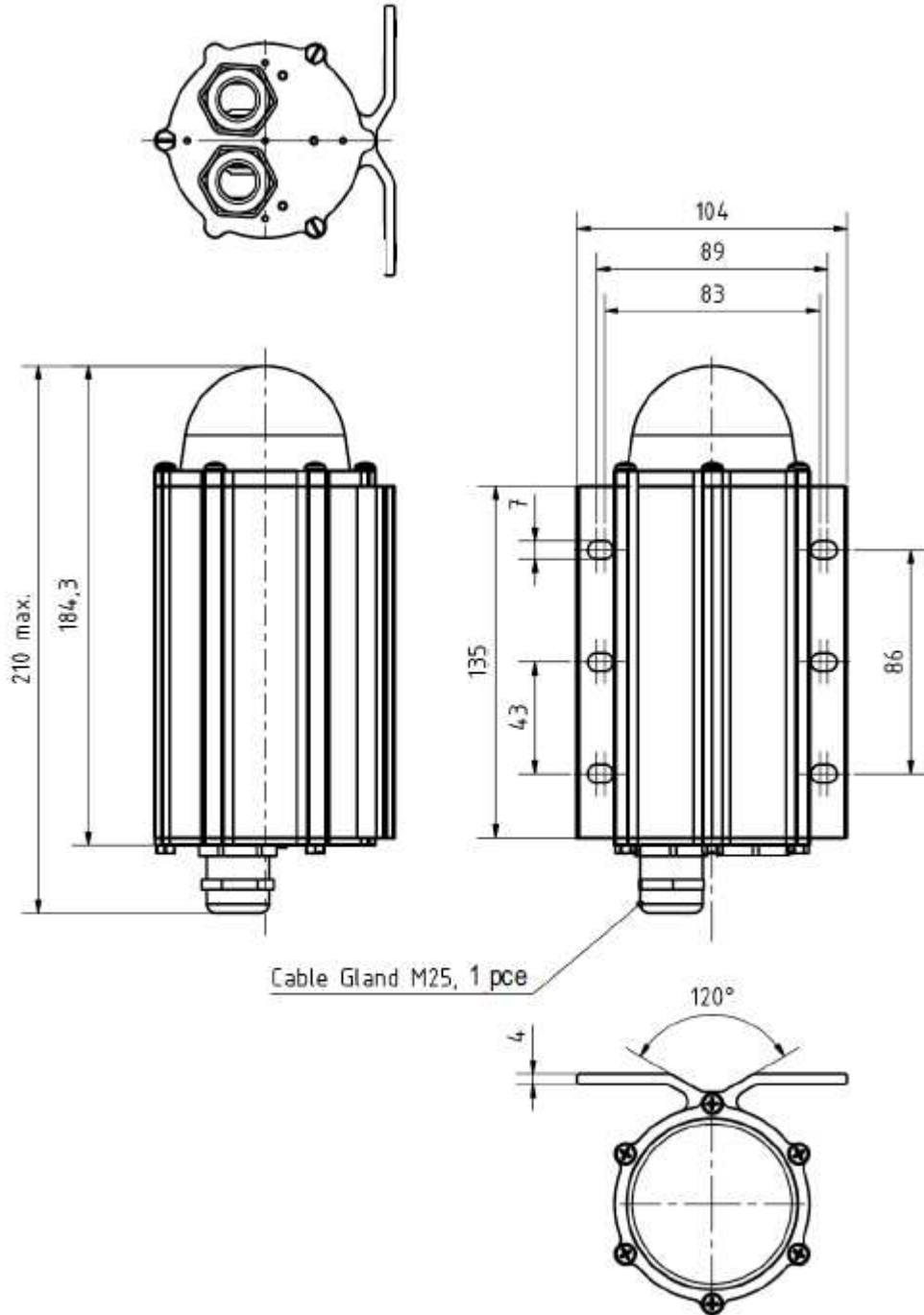


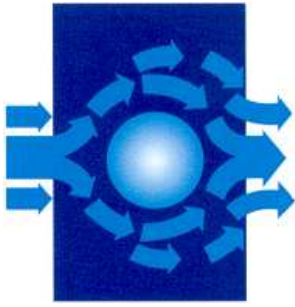


SOVERIN
CONTROL, S.L.

Fotocélula Externa PCE-DCW-F

DIMENSIONES MECÁNICAS





**SOVERIN
CONTROL, S.L.**

Fotocélula Externa PCE-DCW-F

Obelux MS-HV80

Accesorio de montaje para tubos horizontales o Verticales de 33-80 mm.

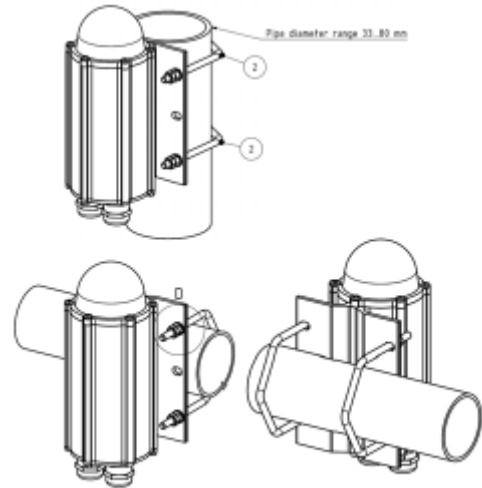
El kit incluye:

- 2 pcs accesorio en U M6
- 8 pcs tuercas M6
- 4 pcs arandelas 6/12 mm

Todas las piezas están construidas en acero a prueba de ácido AISI 316.

Datos mecánicos detallados: Ficha técnica MS-HV80

Cod. Pedido: MS-HV80



Obelux MS-EV60

Accesorio de montaje con placa de extensión para tubos verticales de 30-60 mm.

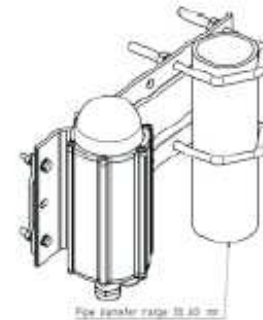
El kit incluye:

- 2 pcs accesorio en U M8, 8 pcs tuercas M8
- 4 pcs tornillos M6x30, 8 pcs tuercas M6, 4 pcs arandelas 6/12 mm
- 1 pcs placa de extensión

La placa de extensión está construida en aluminio anodizado de grado marino, las restantes piezas en acero a prueba de ácido AISI 316.

Datos mecánicos detallados: Ficha técnica MS-EV60

Cod. Pedido: MS-EV60



Obelux MS-EV100

Accesorio de montaje con placa de extensión para tubos verticales de 60-100 mm.

El kit incluye:

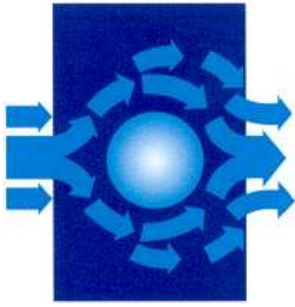
- 2 pcs accesorio en U M8, 8 pcs tuercas M8
- 4 pcs tornillos M6x30, 8 pcs tuercas M6, 4 pcs arandelas 6/12mm
- 1 pcs placa de extensión

La placa de extensión está construida en aluminio anodizado de grado marino, las restantes piezas en acero a prueba de ácido AISI 316.

Datos mecánicos detallados: Ficha técnica MS-EV100

Cod. Pedido: MS-EV100





SOVERIN
CONTROL, S.L.

Fotocélula Externa PCE-DCW-F

Obelux MS-RW

Accesorio para montaje sobre plancha horizontal o mural.

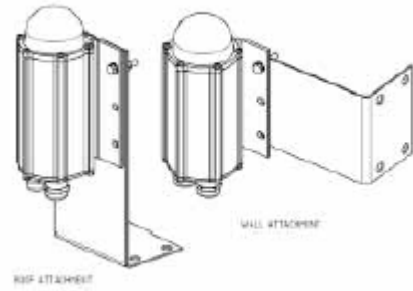
El kit incluye:

- 4 pcs tornillos M6x30, 8 pcs tuercas M6, 4 pcs arandelas 6/12mm
- 1 pcs placa en forma de L, grosor 2mm.

Todas las piezas están construidas en acero a prueba de ácido AISI 316.

Datos mecánicos detallados: Ficha técnica MS-RW

Cod. Pedido: MS-RW



Obelux MS-LVU

Accesorio para montaje sobre perfiles en L o en V.

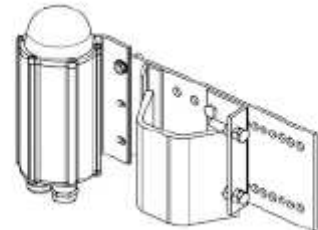
El kit incluye:

- 1 juego de accesorios para fijar la luz a la placa.
- 1 pcs placa de extensión con placa de ajuste y accesorios.

Placa de extensión construida en acero galvanizado, restantes piezas en acero a prueba de ácidos AISI316.

Datos mecánicos detallados: Ficha técnica MS-LVU

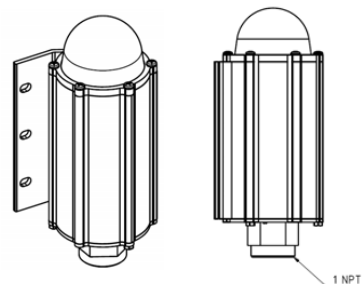
**Cod. Pedido: MS-LVU (con placa extensión galvanizada)
MS-LVA (con placa extensión AISI 316)**

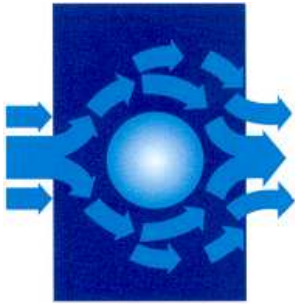


Obelux MS-N1B

Kit de montaje para 1" NPT inferior

Cod. Pedido: MS-N1B





SOVERIN
CONTROL, S.L.

Fotocélula Externa PCE-DCW-F

Obelux MS-EV150

Accesorio de montaje con placa de extensión para tubos verticales de 100-150 mm.

El kit incluye:

- 2 pcs accesorio en U M8, 8 pcs tuercas M8
- 4 pcs tornillos M6x30, 8 pcs tuercas M6, 4 pcs arandelas 6/12mm
- 1 pcs placa de extensión

La placa de extensión está construida en acero galvanizado, las restantes piezas en acero a prueba de ácido AISI 316.

Datos mecánicos detallados: Ficha técnica MS-EV150

Cod. Pedido: MS-EV150

