



SOVERIN
CONTROL, S.L.

Fuente de Alimentación PS-115-48-05

Características fundamentales

- Extremadamente fiable – larga vida útil
- Optimizada para luces de obstáculos LED Obelux
- Tensión de entrada 115V CA, 50-60 Hz / tensión de salida 48V CC
- Índice de protección IP67
- Carcasa de aluminio fundido
- Fácil de instalar
- Ninguna radiación RF

Características eléctricas

- Tensión de operación 115 V CA, 50-60 Hz
- Consumo máximo 260 VA
- Tensión de salida 48 V CC
- Intensidad de salida 5 A

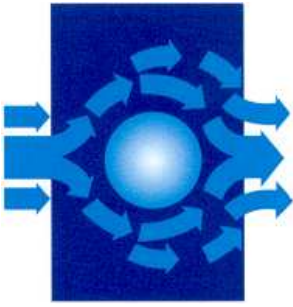
Características Mecánicas

- Carcasa de aluminio pintada de amarillo
- Peso 5 Kg
- Índice de protección IP 67
- Rango de temperaturas de operación -55°C ... $+55^{\circ}\text{C}$
- Altura 348 mm, anchura 205mm, profundidad 115 mm



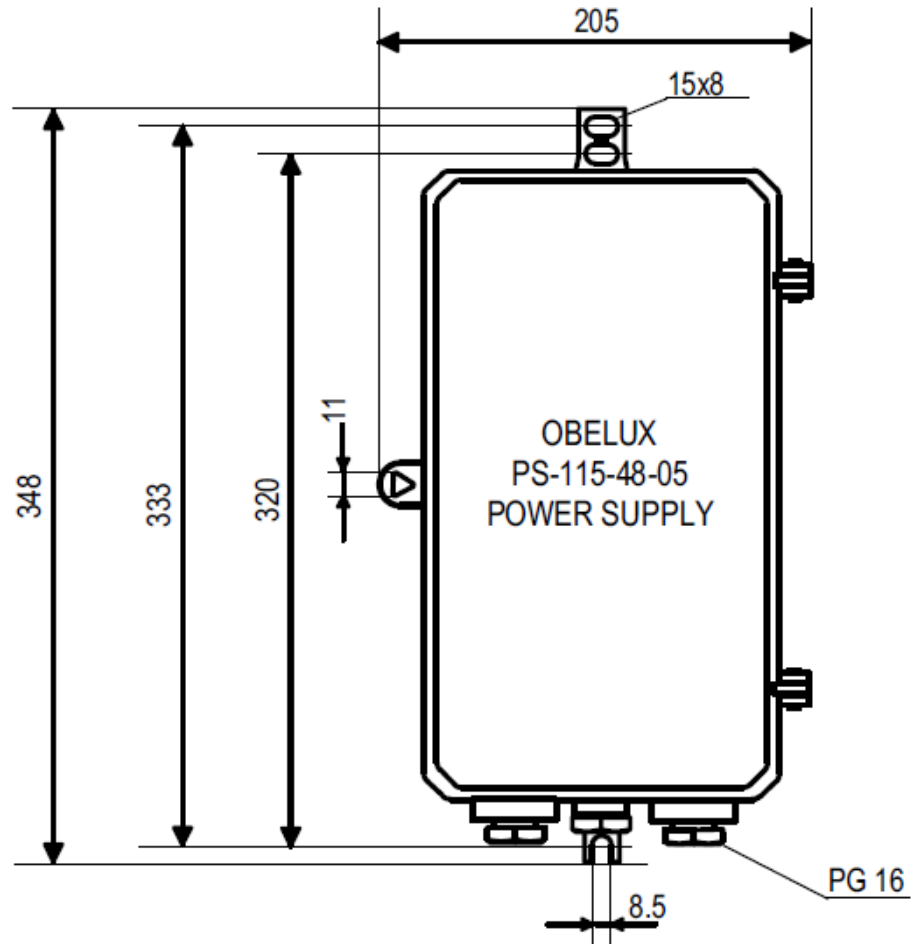
Código de Pedido: Obelux PS-115-48-05
Obelux PS-115-48-05-PCFL (con fotocélula y controlador)

Garantía: 5 años

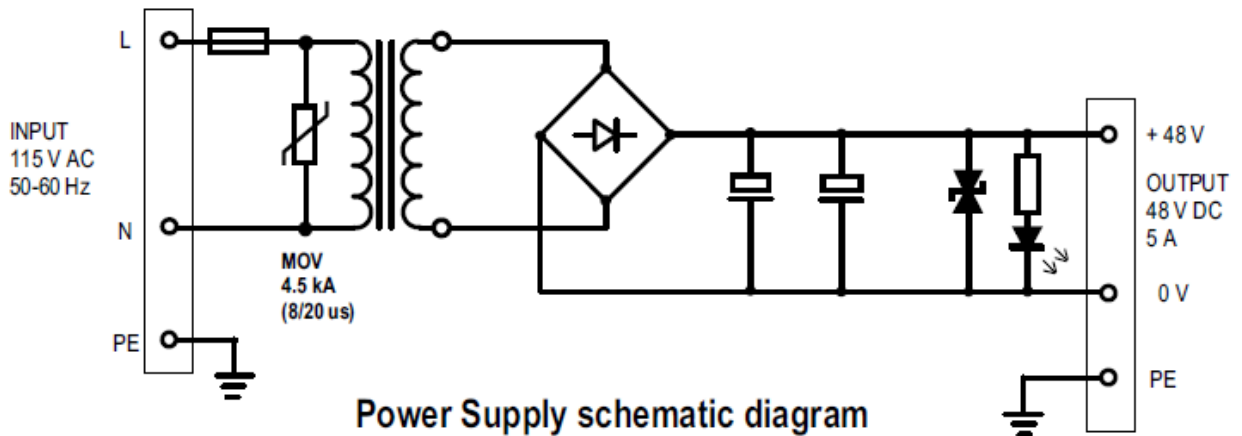


SOVERIN
CONTROL, S.L.

Fuente de Alimentación
PS-115-48-05



Dimensiones Mecánicas



Power Supply schematic diagram