

**SOVERIN  
CONTROL, S.L.**

## Luz obstáculos integrada baja intensidad Tipo A (10 cd) con infrarrojo y Luz de obstáculos integrada baja intensidad Tipo B (32.5 cd) con infrarrojo LI-10+IR-A y LI-32+IR-A

### Características fundamentales

- Compatible con (NVG) gafas de visión nocturna
- Basada en tecnología LED
- Extremadamente fiable – larga vida útil
- Reducido consumo eléctrico
- 10cd y 32cd luz roja fija e intermitente
- Luz infrarroja de 850nm incorporada
- Fococélula y monitorización de fallos incorporados
- Más de 10 años sin necesidad de mantenimiento
- Extensa garantía de producto (5 años)

### Especificaciones cumplidas

- Standards Internacionales y Prácticas Recomendadas: OACI: Aeródromos - Anexo 14 Vol. 1, 5th Ed, Julio 2009, Cap 6: Baja intensidad Tipo A, y Baja intensidad Tipo B
- FAA Advisory Circular AC 150/5345-43G: L-810
- Autoridad de Aviación Civil Finlandesa TraFi

### Características ópticas

- 10 cd fija o intermitente
- 32 cd fija o intermitente
- Color rojo aviación
- Longitud de la onda infrarroja 850 nm
- Modelo de radiación horizontal 360°
- Modelo de radiación vertical +6°...+10°

### Características eléctricas

- En modelos –ACW, amplio rango de tensiones CA: Nominal 100...240 V<sub>AC</sub>, Nominal 50...60 Hz
- En modelos – DCW, amplio rango de tensiones CC: Nominal 10 V<sub>DC</sub> ... 60 V<sub>DC</sub>
- Protección frente a sobretensiones
- Potencia de entrada constante por PFC activa
- Interruptor día / noche (400 / 800 / 1600 lux)
- Frecuencia de destello: 20 / 40 / 60 fpm
- Consumo 4-7W

### Características Mecánicas

- Cuerpo y partes extremas de aluminio anodizado grado marino
- Tornillos AISI316 a prueba de ácido
- Lente de cristal transparente
- Caja terminal para hilos 1,5-4mm<sup>2</sup>
- Índice de protección IP 65
- Rango de temperaturas de operación –40°C ... +55°C
- Altura 255 mm, diámetro 104 mm, peso 1,3 kg sin set de montaje



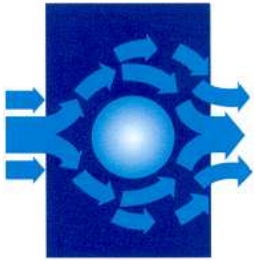
OACI Baja Intensidad Tipo A (10cd) con infrarrojo:

Código de pedido modelos 10cd	Tensión de operación	Consumo	Fococélula y flasher incorporados
LI-10+IR-DCW-A	10 ... 60 V CC	4W)	Si
LI-10+IR-ACW-A	100 ... 240 V CA	7 VA	Si

OACI Baja Intensidad Tipo B y FAA L-810 (32.5 cd) con infrarrojo:

Código de pedido modelos 32.5cd	Tensión de operación	Consumo	Fococélula y flasher incorporados
LI-32+IR-DCW-A	10 ... 60 V CC	7W	Si
LI-32+IR-ACW-A	100 ... 240 V CA	9 VA	Si





**SOVERIN**  
CONTROL, S.L.

**Luz obstáculos integrada baja intensidad Tipo A (10 cd) con infrarrojo y Luz de obstáculos integrada baja intensidad Tipo B (32.5 cd) con infrarrojo**  
**LI-10+IR-A y LI-32+IR-A**

**INSTRUCCIONES DE INSTALACION ELECTRICA**

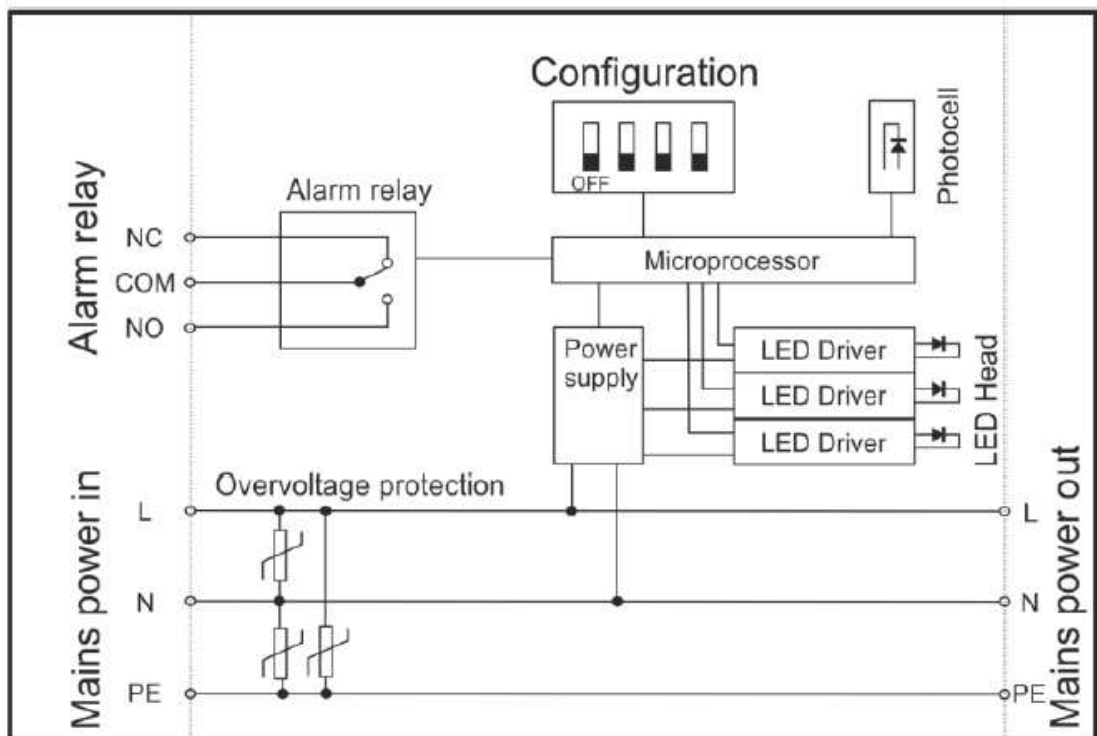
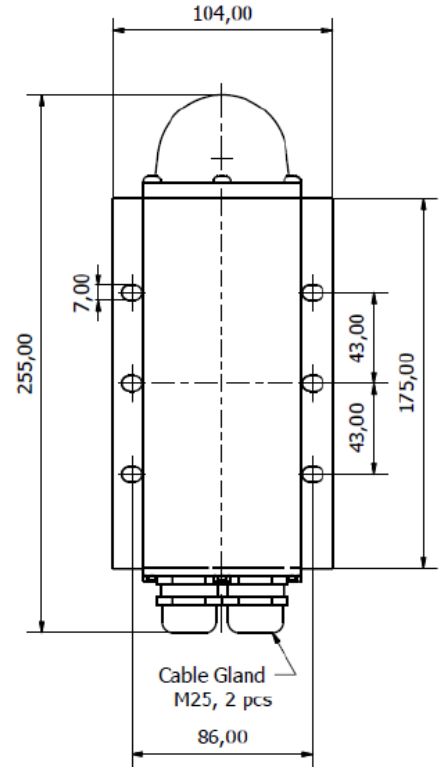
Las series Obelux LI SAL tienen 2 entradas de cables para una sencilla concatenación sin cajas de distribución externas. La conexión puede estar protegida con un fusible de 6 A o de 10 A o con un contacto (Curva C. C6A o C10A)

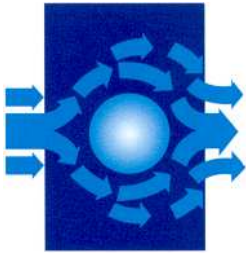
**Especificaciones de instalación**

- Entrada cables: M25
- Diámetro cables: 11...17 mm
- Diámetro hilo: max. 6 mm<sup>2</sup>
- Cable recomendado: 3x1.5mm<sup>2</sup> ó 3x2.5 mm<sup>2</sup>

**Opciones**

- CGS-20: Entradas de cable
- El juego incluye 2 entradas M20 con adaptadores M25-M20 para cables de 7-13 mm.





**SOVERIN**  
CONTROL, S.L.

## Luz obstáculos integrada baja intensidad Tipo A (10 cd) con infrarrojo y Luz de obstáculos integrada baja intensidad Tipo B (32.5 cd) con infrarrojo LI-10+IR-A y LI-32+IR-A

### Obelux MS-HV80

Accesorio de montaje para tubos horizontales o Verticales de 33-80 mm.

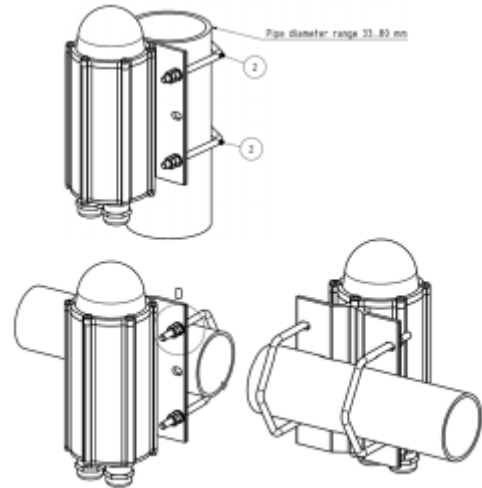
El kit incluye:

- 2 pcs accesorio en U M6
- 8 pcs tuercas M6
- 4 pcs arandelas 6/12 mm

Todas las piezas están construidas en acero a prueba de ácido AISI 316.

Datos mecánicos detallados: Ficha técnica MS-HV80

**Cod. Pedido: MS-HV80**



### Obelux MS-EV60

Accesorio de montaje con placa de extensión para tubos verticales de 30-60 mm.

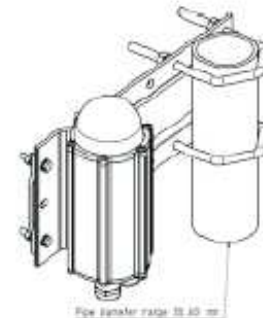
El kit incluye:

- 2 pcs accesorio en U M8, 8 pcs tuercas M8
- 4 pcs tornillos M6x30, 8 pcs tuercas M6, 4 pcs arandelas 6/12 mm
- 1 pcs placa de extensión

La placa de extensión está construida en aluminio anodizado de grado marino, las restantes piezas en acero a prueba de ácido AISI 316.

Datos mecánicos detallados: Ficha técnica MS-EV60

**Cod. Pedido: MS-EV60**



### Obelux MS-EV100

Accesorio de montaje con placa de extensión para tubos verticales de 60-100 mm.

El kit incluye:

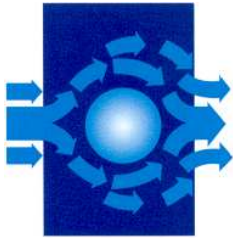
- 2 pcs accesorio en U M8, 8 pcs tuercas M8
- 4 pcs tornillos M6x30, 8 pcs tuercas M6, 4 pcs arandelas 6/12mm
- 1 pcs placa de extensión

La placa de extensión está construida en aluminio anodizado de grado marino, las restantes piezas en acero a prueba de ácido AISI 316.

Datos mecánicos detallados: Ficha técnica MS-EV100

**Cod. Pedido: MS-EV100**





**SOVERIN**  
CONTROL, S.L.

## Luz obstáculos integrada baja intensidad Tipo A (10 cd) con infrarrojo y Luz de obstáculos integrada baja intensidad Tipo B (32.5 cd) con infrarrojo LI-10+IR-A y LI-32+IR-A

### **Obelux MS-EV150**

Accesorio de montaje con placa de extensión para tubos verticales de 100-150 mm.

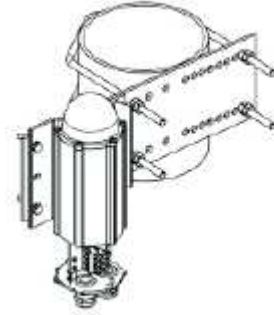
El kit incluye:

- 2 pcs accesorio en U M8, 8 pcs tuercas M8
- 4 pcs tornillos M6x30, 8 pcs tuercas M6, 4 pcs arandelas 6/12mm
- 1 pcs placa de extensión

La placa de extensión está construida en acero galvanizado, las restantes piezas en acero a prueba de ácido AISI 316.

Datos mecánicos detallados: Ficha técnica MS-EV150

**Cod. Pedido: MS-EV150**



### **Obelux MS-DEV60**

Accesorio de montaje doble con placa de extensión para tubos verticales de 30-60 mm.

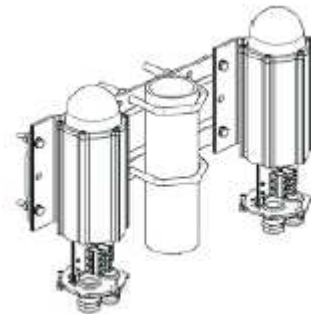
El kit incluye:

- 2 pcs accesorio en U M8, 8 pcs tuercas M8
- 8 pcs tornillos M6x30, 16 pcs tuercas M6, 8 pcs arandelas 6/12 mm
- 1 pcs placa de extensión

La placa de extensión está construida en aluminio anodizado de grado marino, las restantes piezas en acero a prueba de ácido AISI 316.

Datos mecánicos detallados: Ficha técnica MS-DV60

**Cod. Pedido: MS-DV60**



### **Obelux MS-DEV100**

Accesorio de montaje doble con placa de extensión para tubos verticales de 60-100 mm.

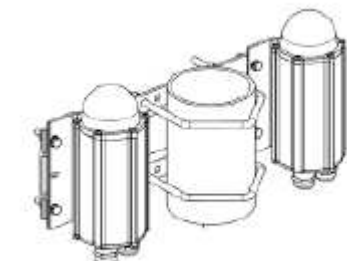
El kit incluye:

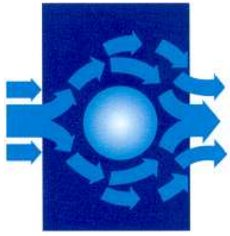
- 2 pcs accesorio en U M8, 8 pcs tuercas M8
- 8 pcs tornillos M6x30, 16 pcs tuercas M6, 8 pcs arandelas 6/12 mm
- 1 pcs placa de extensión

La placa de extensión está construida en aluminio anodizado de grado marino, las restantes piezas en acero a prueba de ácido AISI 316.

Datos mecánicos detallados: Ficha técnica MS-DV100

**Cod. Pedido: MS-DV100**





**SOVERIN**  
CONTROL, S.L.

## Luz obstáculos integrada baja intensidad Tipo A (10 cd) con infrarrojo y Luz de obstáculos integrada baja intensidad Tipo B (32.5 cd) con infrarrojo LI-10+IR-A y LI-32+IR-A

### Obelux MS-RW

Accesorio para montaje sobre plancha horizontal o mural.

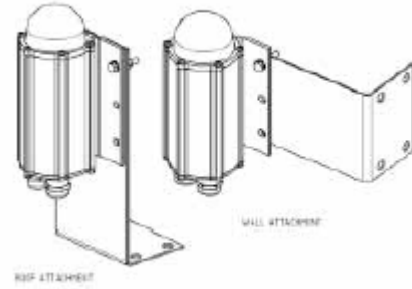
El kit incluye:

- 4 pcs tornillos M6x30, 8 pcs tuercas M6, 4 pcs arandelas 6/12mm
- 1 pcs placa en forma de L, grosor 2mm.

Todas las piezas están construidas en acero a prueba de ácido AISI 316.

Datos mecánicos detallados: Ficha técnica MS-RW

**Cod. Pedido: MS-RW**



### Obelux MS-LVU

Accesorio para montaje sobre perfiles en L o en V.

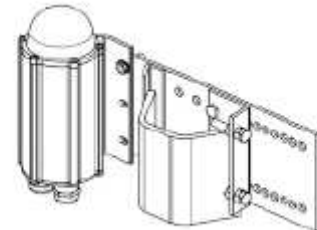
El kit incluye:

- 1 juego de accesorios para fijar la luz a la placa.
- 1 pcs placa de extensión con placa de ajuste y accesorios.

Placa de extensión construida en acero galvanizado, restantes piezas en acero a prueba de ácidos AISI316.

Datos mecánicos detallados: Ficha técnica MS-LVU

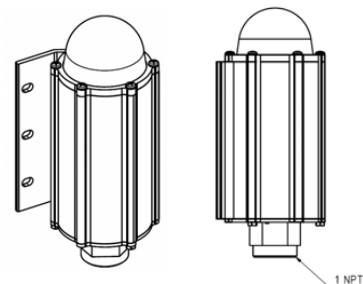
**Cod. Pedido: MS-LVU (con placa extensión galvanizada)**  
**MS-LVA (con placa extensión AISI 316)**

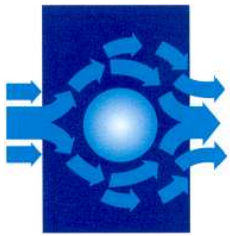


### Obelux MS-N1B

Kit de montaje para 1" NPT inferior

**Cod. Pedido: MS-N1B**





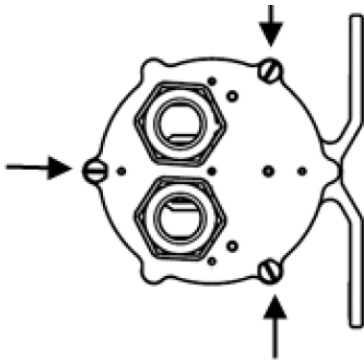
**SOVERIN**  
CONTROL, S.L.

## Luz obstáculos integrada baja intensidad Tipo A (10 cd) con infrarrojo y Luz de obstáculos integrada baja intensidad Tipo B (32.5 cd) con infrarrojo LI-10+IR-A y LI-32+IR-A

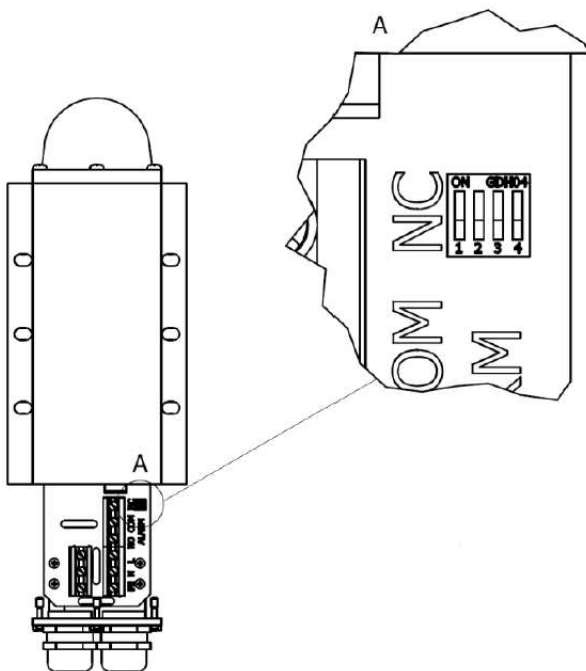
### Configuración de las Series Obelux LI SAL

El modo de la fotocélula (activado / desactivado) y el umbral (400 lux, 800 lux ó 1600 lux) pueden ser seleccionados por el usuario utilizando la configuración de los interruptores DIP.

Abra tres tornillos en la parte inferior de la luz Obelux para tener acceso a los interruptores DIP. Recomendamos utilizar una llave de tubo pero los tornillos también se pueden soltar con un destornillador de punta plana.



Al sujetar la unidad con la cubierta de cristal de la luz de obstáculos de aviación apuntando hacia arriba, los interruptores DIP individuales están numerados 1-4 de izquierda a derecha (vea la ilustración).



La configuración predeterminada de fábrica, es todos los interruptores en OFF (modo fijo sin control de la fotocélula)

Configuración de los interruptores DIP - Modo fotocélula		
1	2	Modo de funcionamiento
OFF	OFF	Fotocélula desactivada
ON	OFF	400 lx
OFF	ON	800 lx
ON	ON	1.600 lx

El tiempo de apagado es de 3 min, el tiempo de encendido es 10 seg. Cuando la función de la fotocélula está activada, la luz de obstáculos se enciende durante 10 segundos cuando el nivel de luz ambiental ha caído por debajo del nivel seleccionado. La luz se apaga cuando el nivel de luz ambiental ha superado el valor seleccionado durante más de 3 minutos.

Configuración de los interruptores DIP - Modo Flash		
3	4	Modo de funcionamiento
OFF	OFF	Fija
ON	OFF	20 destellos por minuto
OFF	ON	40 destellos por minuto
ON	ON	60 destellos por minuto

Cuando la configuración deseada esté ajustada con los interruptores DIP, por favor deslice la tarjeta electrónica interna nuevamente al interior del chasis y apriete los tres tornillos en la placa inferior.