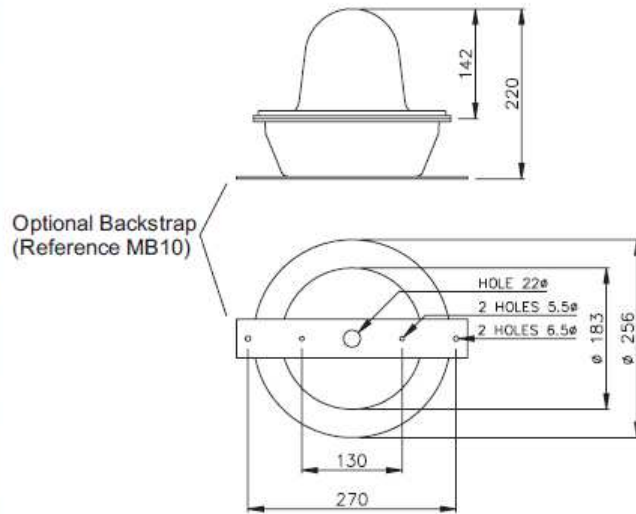


SOVERIN
CONTROL, S.L.

Balizas destellantes Xenon

Serie G

XFG/11J XFG/5J



Baliza destellante xenon

Modelos de Flash Doble (DH) y Flash Sencillo (SH).

Tubo de xenon de larga duración-normalmente > 20.000.000 destellos.

Modelos de 12Vuc, 24Vuc, 115Vac y 230Vac 11 Julios.

Opción SYNC disponible para permitir que múltiples unidades parpadeen en sincronía.

Visible 360° alrededor y 270° hacia arriba.

Modelo especial 240Vdc también disponible.

Frecuencia de destello fijada por el cliente bajo pedido.

Alimentación	12Vuc	24Vuc	115Vac	230Vac	VRA
Límites	+/-15%				n/a
Consumo	1.36A	600mA	160mA	80mA	7W
Intensidad Luminosa					
- Roja (R)	115Cd				20Cd
- Ámbar (A)	264Cd				60Cd
- Verde (G)	264Cd				60Cd
- Azul (B)	88Cd				20Cd
- Blanco (CL)	440Cd				100Cd
Potencia Destello	11J				5J
Tipo de Destello	DH ó SH				SH
Ajuste Frecuencia Flash	30, 60, 90 fepm				
Temperatura de Operación	-40°C, +55°C				
Clase Protección IEC	IP68				